

**仕 様 書**

カトウ全油圧式オールテレーンクレーン

**K A - 4 0 0 0**

キャリア：日産ディーゼルKC - AL630YN

## クレーン部主要諸元

1. 名称 400 ton 吊りオールテレーンクレーン

2. 型式 カトウ KA - 4000

## 3. クレーン性能

## 最大定格総荷重

メインブーム	13.2mブーム	400t x 3.0m
	17.7mブーム	200t x 6.0m
	22.2mブーム	200t x 6.0m
	31.2mブーム	130t x 10.0m
	40.2mブーム	110t x 10.0m
	最大作業半径	10.3t x 38.0m
ヘビータルトジブ (HTジブ)	9mHTジブ	65t x 12.0m
	(9mEXブーム付き)	42t x 14.0m
	16mHTジブ	45t x 14.0m
	(9mEXブーム付き)	28t x 16.0m
最大作業半径	7.2t x 60.0m	
ヘビーフットジブ (HLジブ)	18mHLジブ	107.5t x 8.0m
	(9mEXブーム付き)	40.5t x 12.0m
	27mHLジブ	71t x 12.0m
	(9mEXブーム付き)	34t x 14.0m
	36mHLジブ	47t x 22.0m
	(9mEXブーム付き)	28t x 16.0m
	45mHLジブ	29t x 20.0m
	(9mEXブーム付き)	21.5t x 18.0m
	54mHLジブ	11.5t x 55.0m
	(9mEXブーム付き)	11.5t x 26.0m
63mHLジブ	9.1t x 22.0m	
(9mEXブーム付き)	9.0t x 24.0m	
最大作業半径	3.0t x 95.0m	
ブーム長さ	13.2m ~ 40.2m	
EXブーム長さ	9m	
HTジブ長さ	9m、16m (+0.5m) オフセット 8° ~ 45°	
HLジブ長さ	18m ~ 63m (+8.55m) オフセット 10° ~ 60°	
最大地上揚程	40.7m (ブーム) 64.3m (HTジブ) 118.6m (HLジブ)	

ブーム起伏範囲	- 1.2° ~ 83°
巻上ロープ速度	主巻(5層) 高速:160 m/min 低速:95 m/min 補巻(5層) 高速:160 m/min 低速:95 m/min
ブーム上げ速度	122sec/ -1.2° ~ 83°
ブーム伸長速度	186sec/ 27 m
旋回速度	高速:1.3min <sup>-1</sup> 低速:0.65min <sup>-1</sup>

## 4. 上部旋回体の装置及び構造

ブーム形式	箱形4段全油圧伸縮式 (3・4段同時)
ブーム伸縮装置	油圧シリンダ(3本)
ブーム起伏装置	油圧シリンダ直押し
巻上装置	油圧モータ駆動、減速機一体型(ディスクブレーキ内蔵) シングルウインチ2基
旋回装置	油圧モータ駆動、減速機一体型(ネガティブブレーキ内蔵) フリー・ロック切換式
旋回サークル	3列ローラ式
アウトリガ装置	油圧垂直支持式(センタサポート、ミッドサポート(フロントのみ) 及びリヤジャッキ併用) フロート手動格納式
アウトリガ張出幅	9.4m、7.6m、6.0m、4.5m
ロープ (主巻)	タフナフレックス 24×550m
(補巻)	タフナフレックス 24×510m
フック	400t(20+18本掛) 200t(19本掛) 115t(10本掛) 72t(6本掛) 24t(2本掛) 12t(1本掛)

5. カウンタウエイト 135t、115t、95t、75t、47.5t、20t 選択式

## 6. クレーン用エンジン

名称	日デ RF814 (国土交通省排出ガス規制適合)
型式	水冷4サイクルV型8気筒 直接噴射式ディーゼルエンジン
総排気量	16.991L
最大出力	217kW(295PS) / 1950 min <sup>-1</sup>

最大トルク	1 1 4 7 N・m ( 1 1 7 k g・m ) / 1 3 0 0 min <sup>-1</sup>
燃料タンク容量	3 0 0 L
7 . 油圧装置	
オイルポンプ	2 連斜軸型バリアブルピストンポンプ + 斜板型バリアブルピストンポンプ + 2 連ギヤ型ポンプ
オイルモータ	巻上用    斜板型バリアブルピストンモータ 旋回用    ラジアルピストンモータ
コントロールバルブ	マルチプル自動復元式 ( 圧力補償付流量調整弁付 )
シリンダ	高圧ダブルアクティング式
オイルリザーバ	1 8 5 0 L
8 . 安全装置	A C S ( 全自動過負荷防止装置、音声警報装置付 )、作業範囲制限装置 アウトリガ張出幅自動検出装置、旋回位置検出装置、過巻防止装置、 ブーム自然降下防止装置、ドラムロック装置、ドラム回転計、 ドラムホールド安全装置、自動ブレーキ装置、乱巻防止装置、 油圧安全弁、アウトリガロック装置、旋回ロック装置、角度指示器、 A C S 外部表示灯、風速計、スタンション ( ブーム左側 )
9 . 標準装置	クレーンキャブ振出・チルト装置、エアコンディショナ、 オイルクーラ、A M / F M ラジオ、リモコン式サーチライト、 ドラム監視カメラ
1 0 . オプション	スタンション ( ブーム右側 )

## キャリヤ部主要諸元

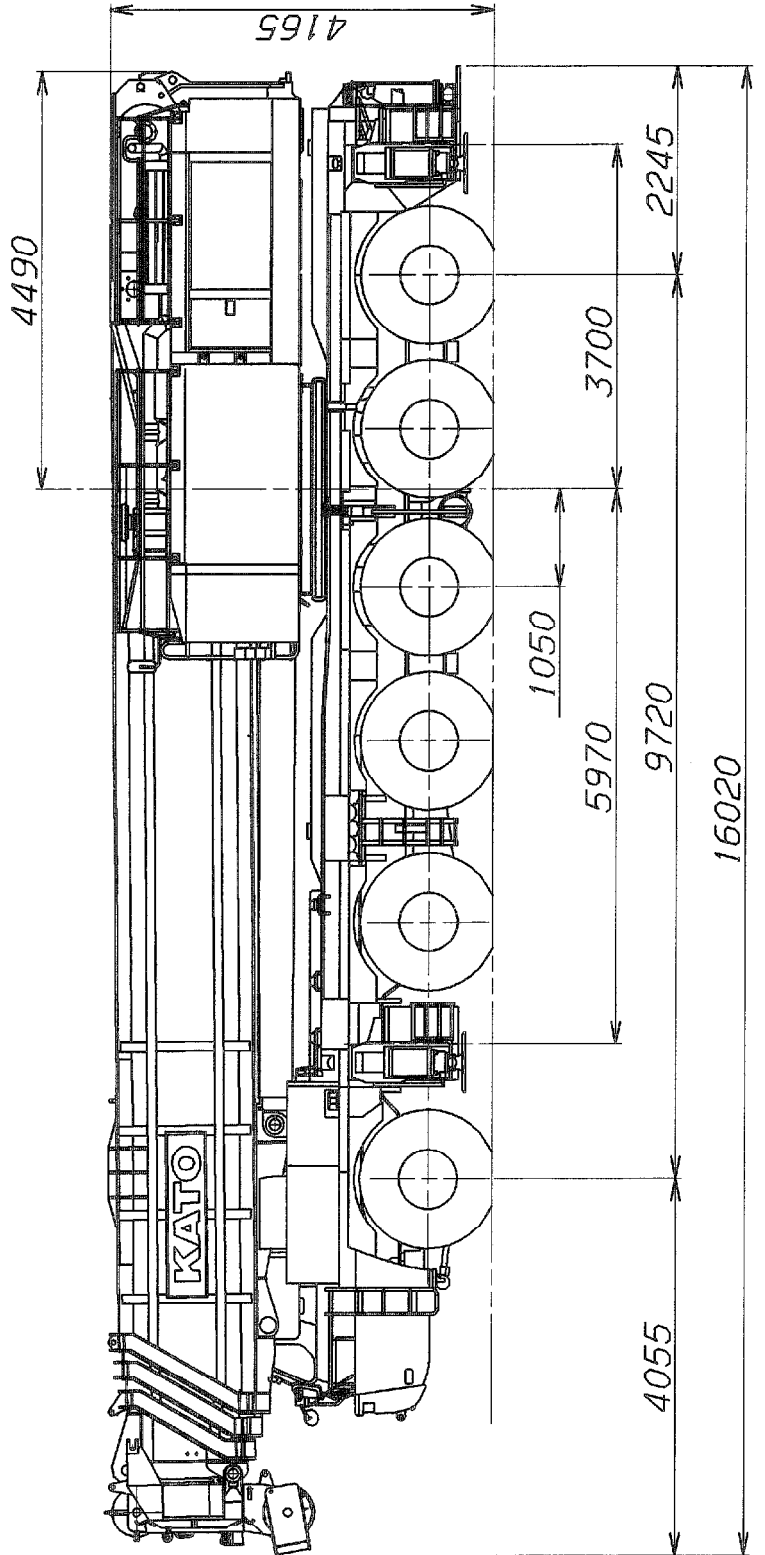
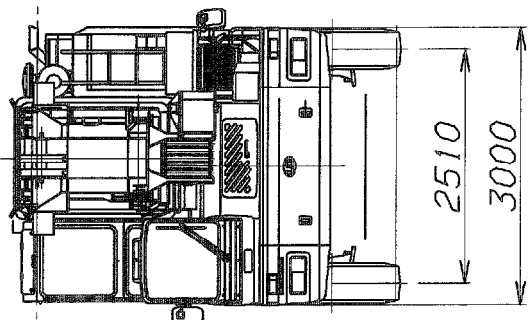
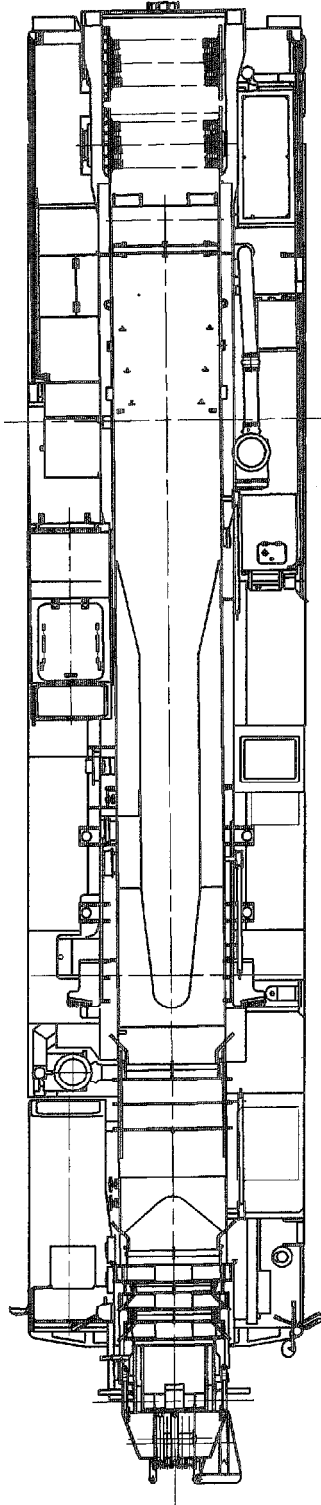
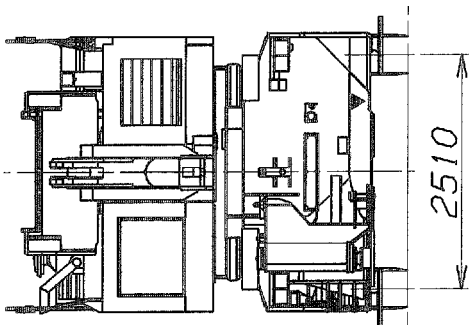
1. 車名及び型式	ニッサンディ - ゼル KC - AL630YN
2. 走行性能 (台車のみ)	
最高速度	60 km/h
登坂能力	0.44 (tan )
最小回転半径	11.6 m
3. 寸法・重量 (台車のみ)	
全 長	14,360 mm
全 幅	3,000 mm
全 高	2,870 mm
軸 距	2,770 + 1,950 + 1,650 + 1,700 + 1,650 = 9,720 mm
輪 距 (前輪)	2,510 mm
(後輪)	2,510 mm
乗 員	2 人
車両総重量	44,950 kg
5. 寸法 (構内走行姿勢)	
全 長	16,020 mm
全 幅	3,000 mm
全 高	4,165 mm
6. エンジン	
名 称	日デ RH10
型 式	水冷4サイクルV型10気筒 直接噴射式ディーゼルエンジン
総排気量	26.507 L
最大出力	331 kW (450 PS) / 2200 min <sup>-1</sup>
最大トルク	1569 N・m (160 kg・m) / 1400 min <sup>-1</sup>
燃料タンク容量	300 L

7. タイヤ (前輪)	445 / 95 R 25 177E ROAD (900 kPa (9 bar))
(後輪)	445 / 95 R 25 177E ROAD (900 kPa (9 bar))
8. 電気システム	24 V
9. バッテリ	115 F 5 x 2

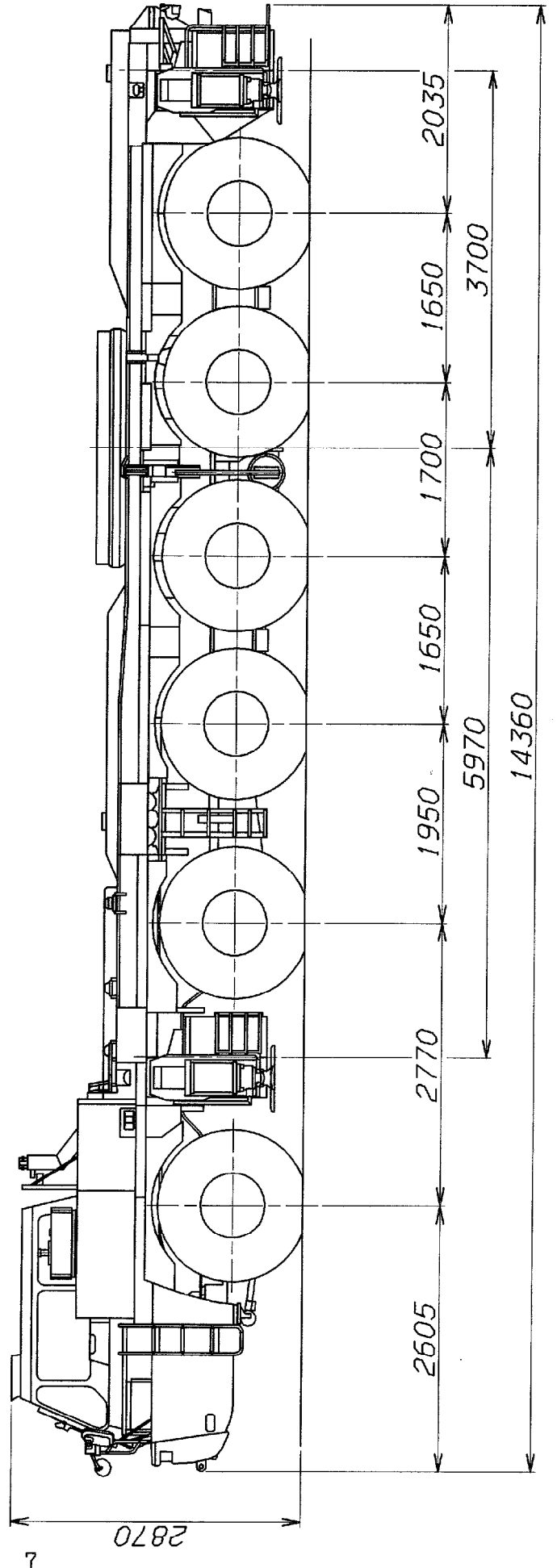
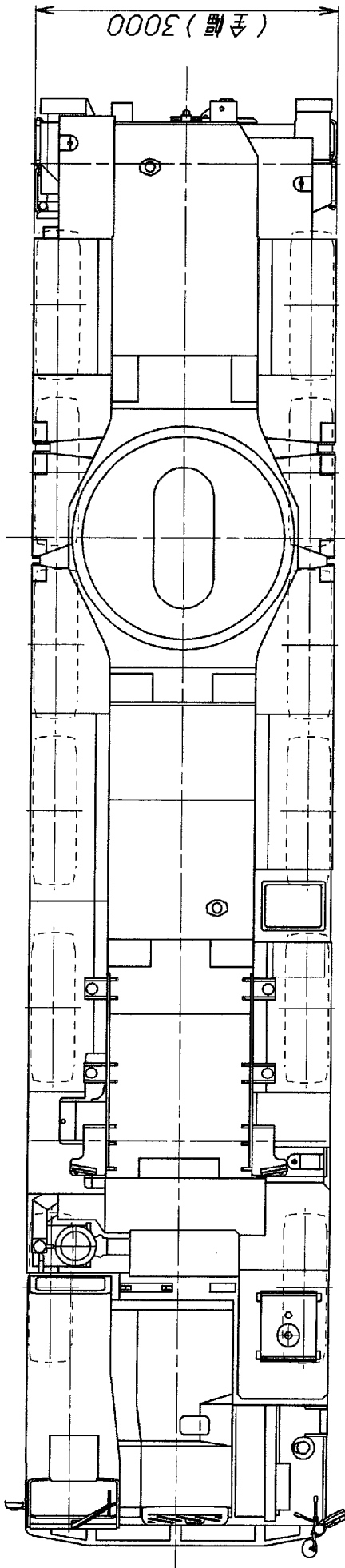
**【注意】**

1. 本機は公道を走行する場合、旋回体及びブームを別送し台車のみで走行しなければなりません。
2. 道路法による基本通行条件のC条件適合車です。
3. 道路を通行する場合には、道路法により通行の許可と道路運送車両法による保安基準の緩和が必要です。
4. 構内を移動する時に限り構内走行姿勢図のような状態で移動できます。  
但し、走行速度は25 km/h 以下で走行してください。
5. クレーンの旋回体にカウンタウエイトを装着している時は、必ずアウトリガを使用した状態にしてください。

構内走行姿勢図

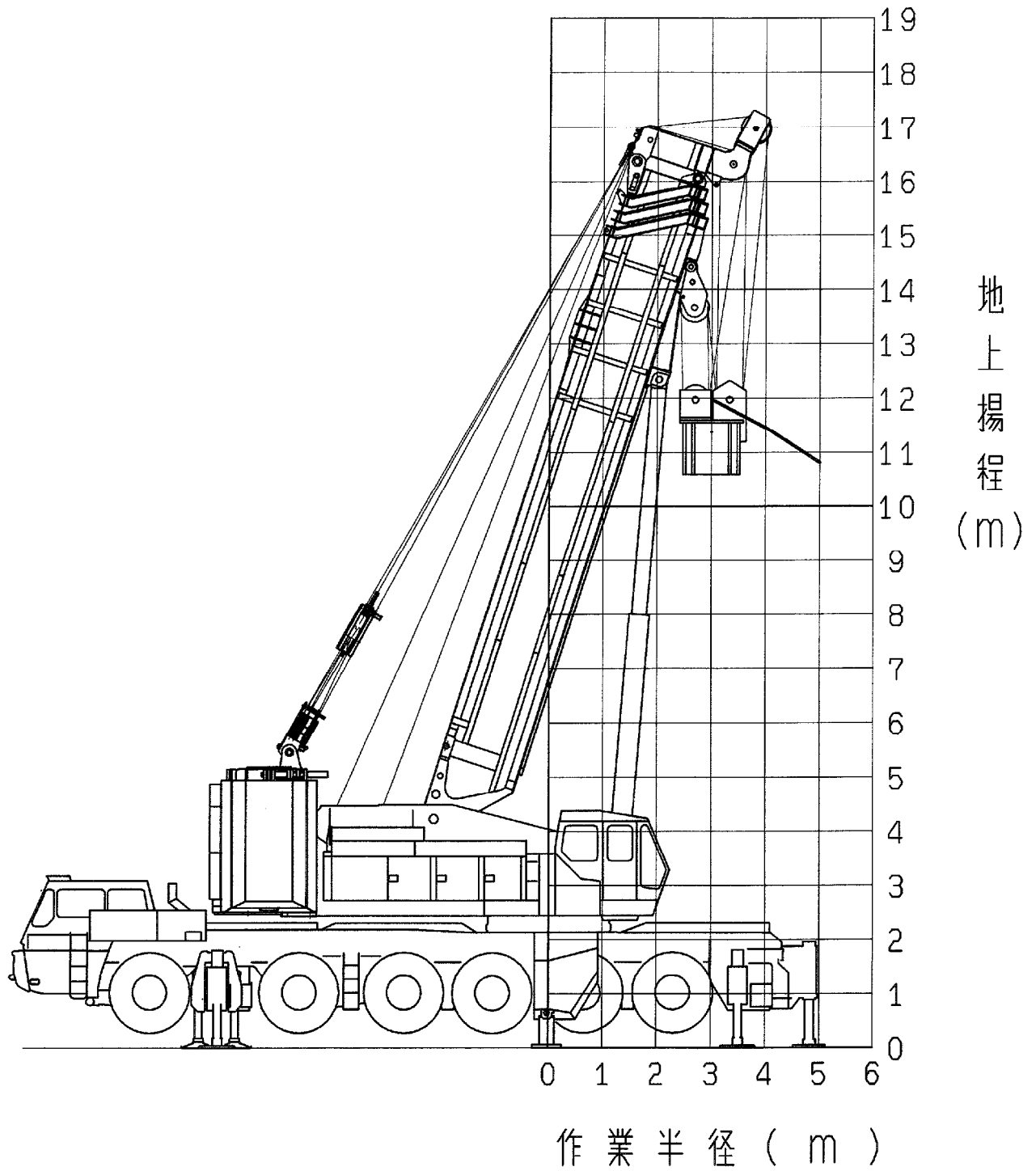


公道走行姿勢図





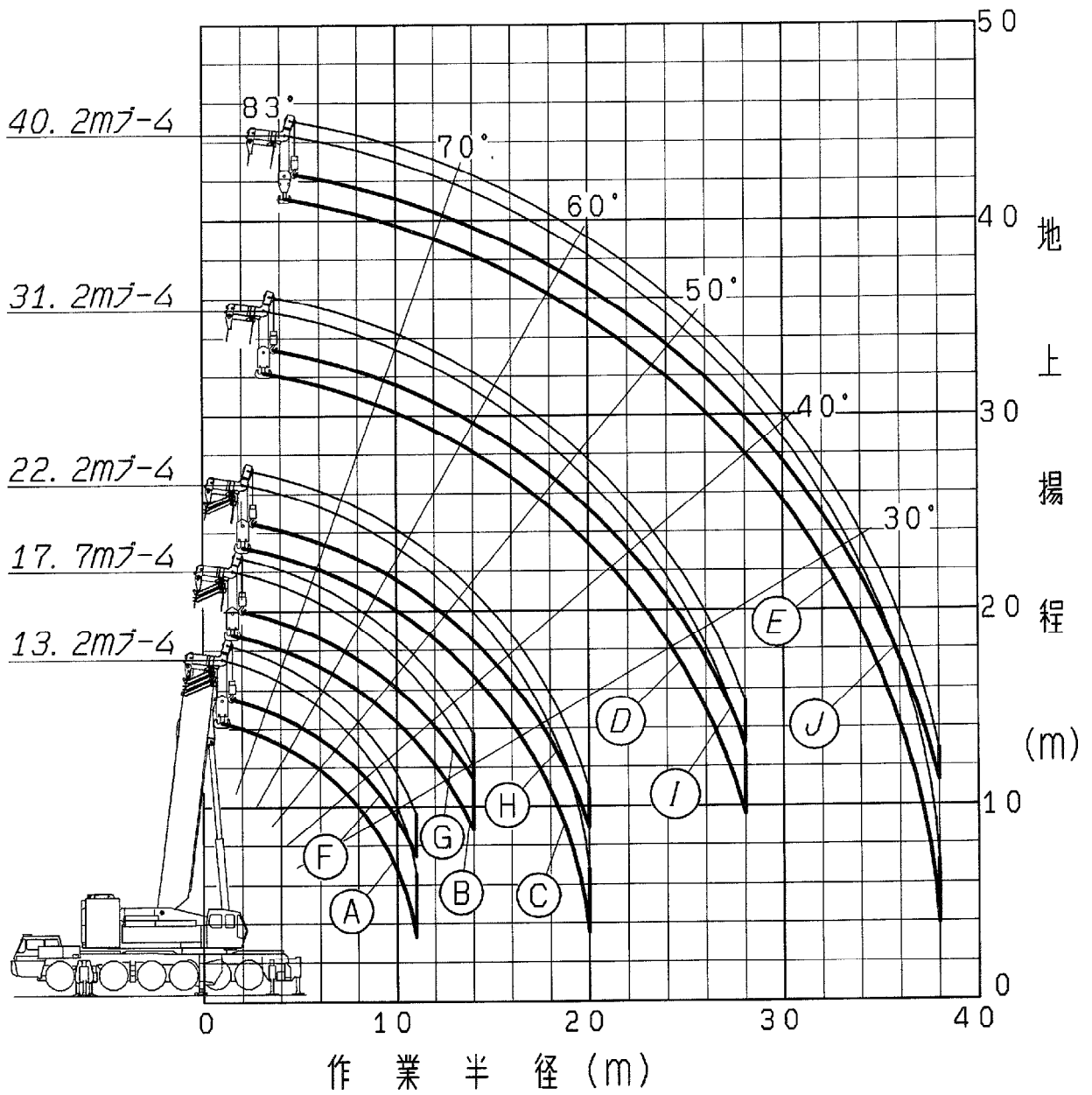
# 重荷重吊り上げ装置付 作業範囲図



注) 本図はブームのたわみを含んでいません。

## ブーム 作業範囲図

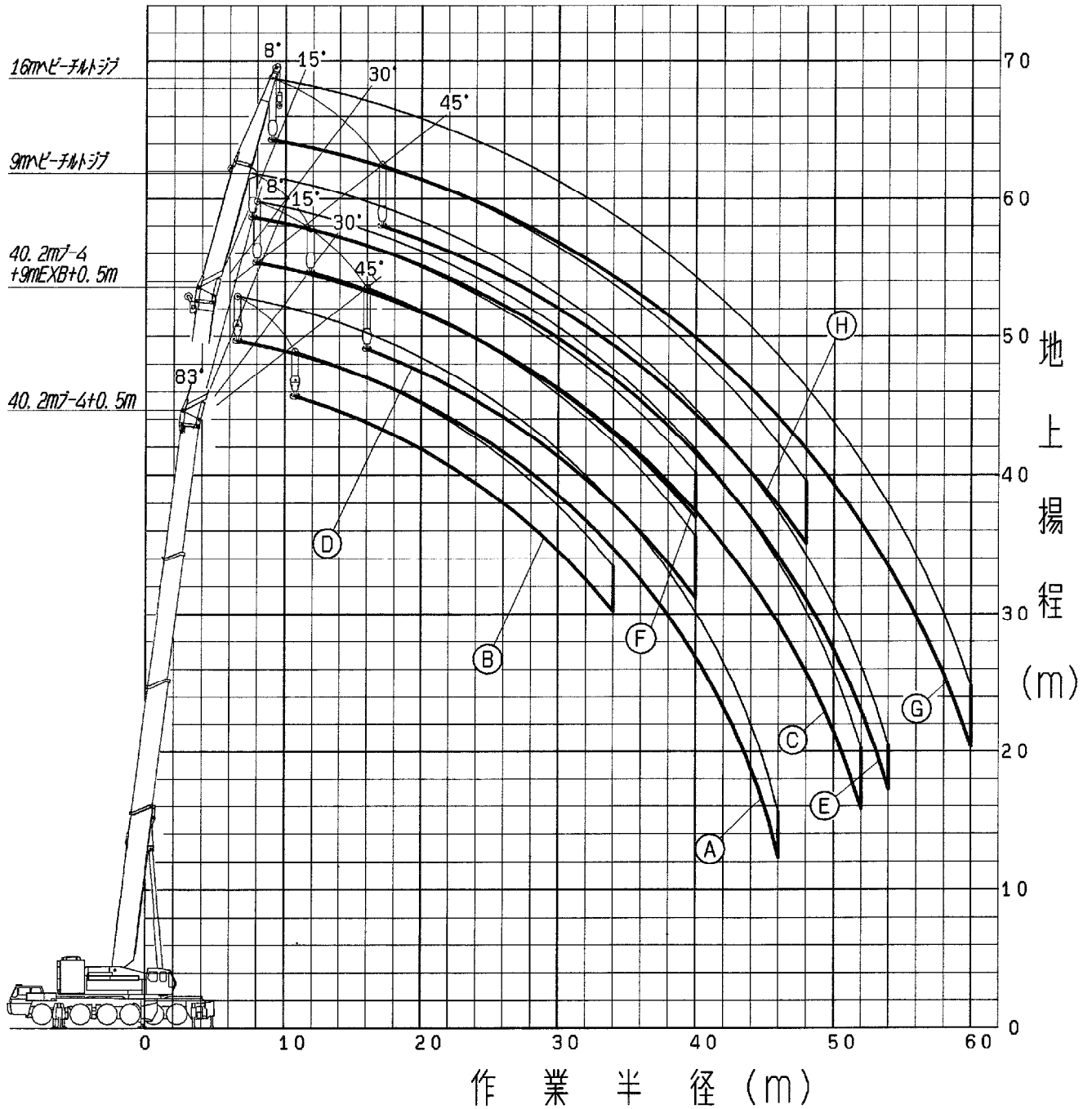
- |             |                    |
|-------------|--------------------|
| Ⓐ 13. 2mブーム | Ⓕ 13. 2mブーム+ルースタシブ |
| Ⓑ 17. 7mブーム | Ⓖ 17. 7mブーム+ルースタシブ |
| Ⓒ 22. 2mブーム | Ⓖ 22. 2mブーム+ルースタシブ |
| Ⓓ 31. 2mブーム | Ⓖ 31. 2mブーム+ルースタシブ |
| Ⓔ 40. 2mブーム | Ⓖ 40. 2mブーム+ルースタシブ |



注) 本図はブームのたわみを含んでいません。

(エクステンション付)ヘビータルトジブ 作業範囲図

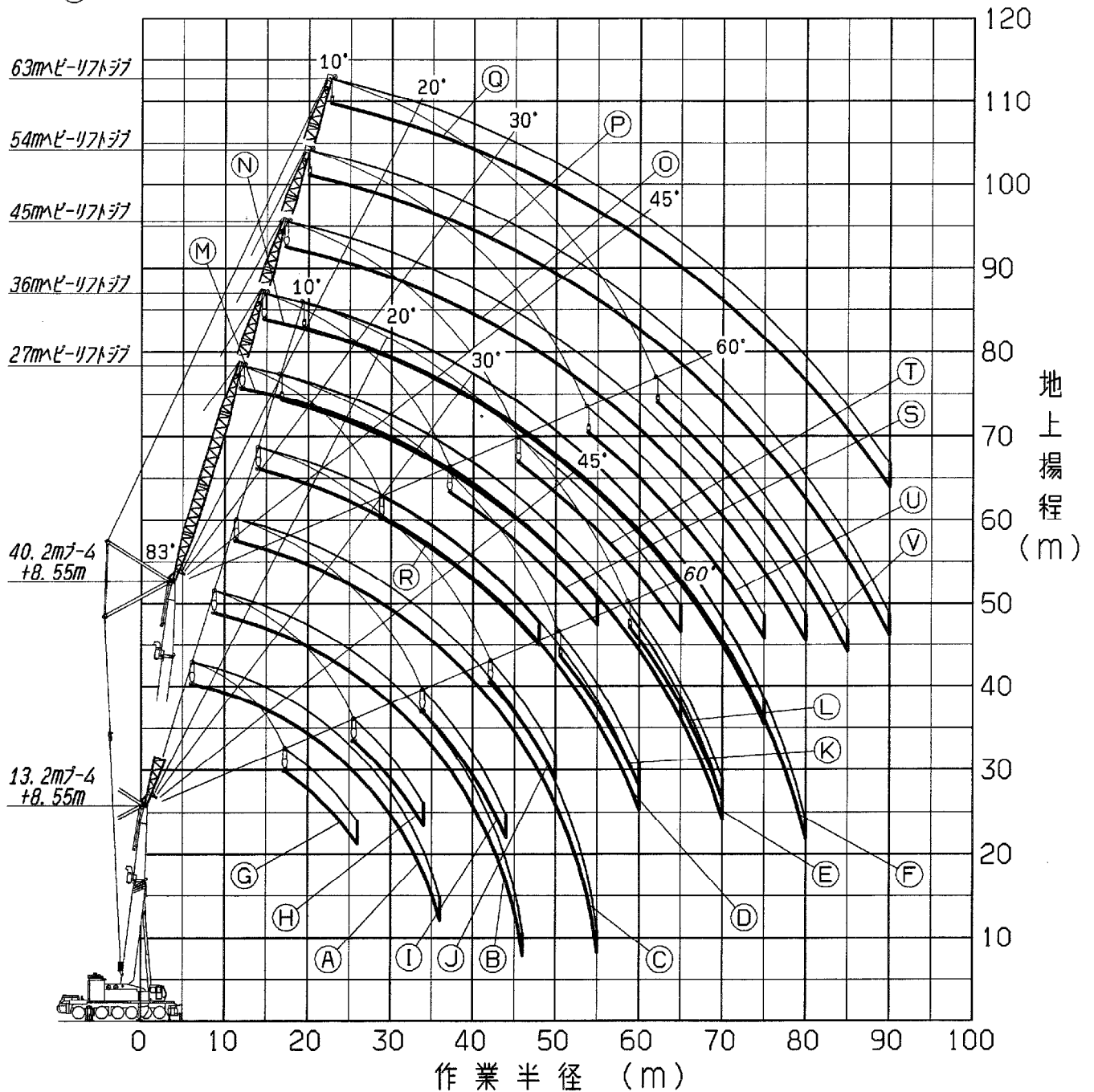
- |   |                             |                             |
|---|-----------------------------|-----------------------------|
| Ⓐ | 40.2mブーム                    | +0.5m+ 9mヘビータルトジブ(オフセット 8°) |
| Ⓑ |                             | + 9mヘビータルトジブ(オフセット45°)      |
| Ⓒ |                             | +16mヘビータルトジブ(オフセット 8°)      |
| Ⓓ |                             | +16mヘビータルトジブ(オフセット45°)      |
| Ⓔ | 40.2mブーム+9mエクステンションブーム+0.5m | 9mヘビータルトジブ(オフセット 8°)        |
| Ⓕ |                             | + 9mヘビータルトジブ(オフセット45°)      |
| Ⓖ |                             | +16mヘビータルトジブ(オフセット 8°)      |
| Ⓗ |                             | +16mヘビータルトジブ(オフセット45°)      |



注)本図はブーム・エクステンション・ヘビータルトジブのたわみを含んでいません。

## ヘビーリフトジブ 作業範囲図

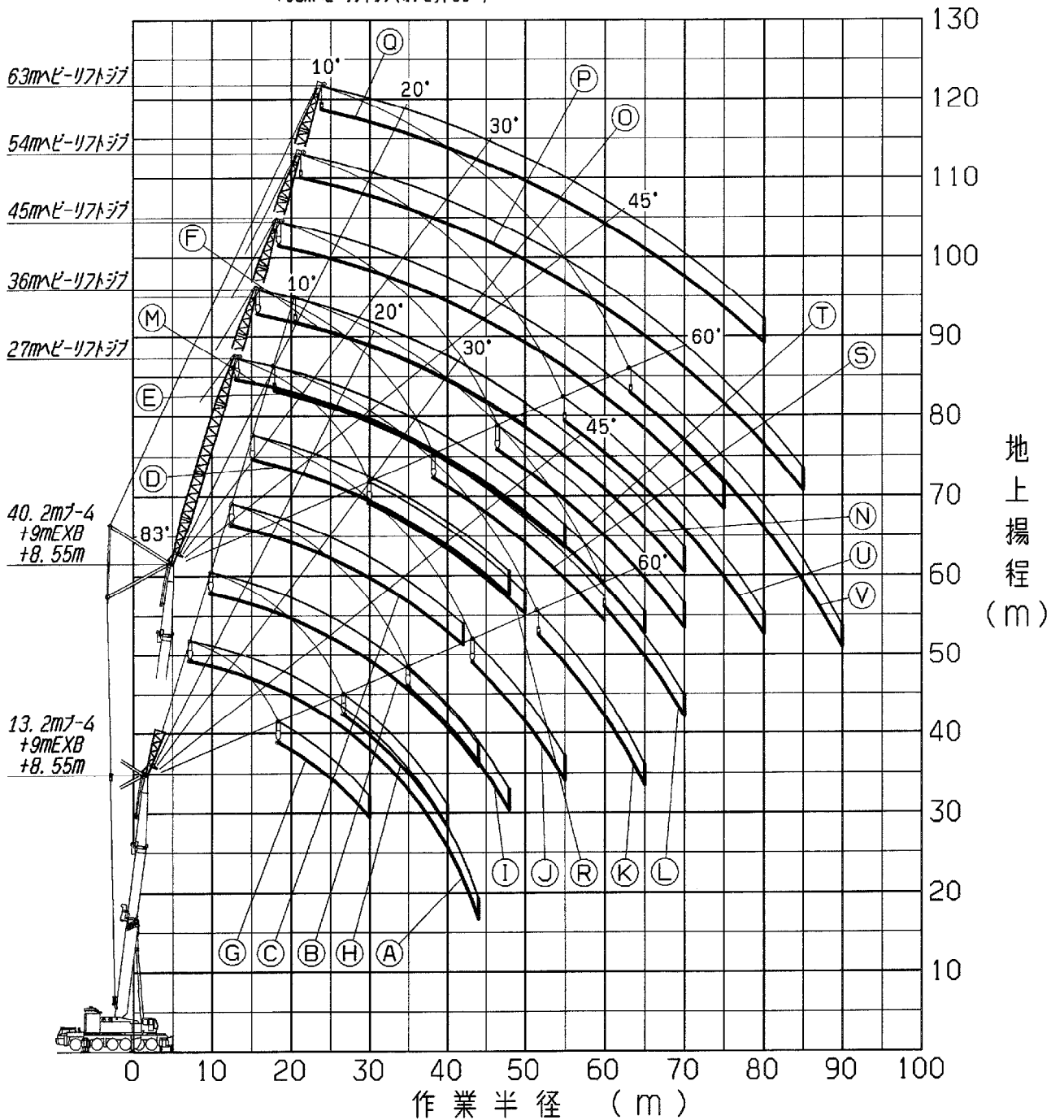
(A) 13. 2mブーム+8. 55m+18mヘビーリフトジブ(オフセット10°)	(M) 40. 2mブーム+8. 55m+27mヘビーリフトジブ(オフセット10°)
(B) +27mヘビーリフトジブ(オフセット10°)	(N) +36mヘビーリフトジブ(オフセット10°)
(C) +36mヘビーリフトジブ(オフセット10°)	(O) +45mヘビーリフトジブ(オフセット10°)
(D) +45mヘビーリフトジブ(オフセット10°)	(P) +54mヘビーリフトジブ(オフセット10°)
(E) +54mヘビーリフトジブ(オフセット10°)	(Q) +63mヘビーリフトジブ(オフセット10°)
(F) +63mヘビーリフトジブ(オフセット10°)	(R) +27mヘビーリフトジブ(オフセット60°)
(G) +18mヘビーリフトジブ(オフセット60°)	(S) +36mヘビーリフトジブ(オフセット60°)
(H) +27mヘビーリフトジブ(オフセット60°)	(T) +45mヘビーリフトジブ(オフセット60°)
(I) +36mヘビーリフトジブ(オフセット60°)	(U) +54mヘビーリフトジブ(オフセット60°)
(J) +45mヘビーリフトジブ(オフセット60°)	(V) +63mヘビーリフトジブ(オフセット60°)
(K) +54mヘビーリフトジブ(オフセット60°)	
(L) +63mヘビーリフトジブ(オフセット60°)	



注) 本図はブームおよびヘビーリフトジブのたわみを含んでいません。

# エクステンション付ヘビーリフトジブ 作業範囲図

- |  |  |
|--|--|
| (A) 13. 2m <sup>7</sup> -4+9mエクステンション <sup>7</sup> -4+8. 55m+18mヘビーリフトジブ(オフセット10°) | (M) 40. 2m <sup>7</sup> -4+9mエクステンション <sup>7</sup> -4+8. 55m+27mヘビーリフトジブ(オフセット10°) |
| (B) +27mヘビーリフトジブ(オフセット10°)   | (N) +36mヘビーリフトジブ(オフセット10°)   |
| (C) +36mヘビーリフトジブ(オフセット10°)   | (O) +45mヘビーリフトジブ(オフセット10°)   |
| (D) +45mヘビーリフトジブ(オフセット10°)   | (P) +54mヘビーリフトジブ(オフセット10°)   |
| (E) +54mヘビーリフトジブ(オフセット10°)   | (Q) +63mヘビーリフトジブ(オフセット10°)   |
| (F) +63mヘビーリフトジブ(オフセット10°)   | (R) +27mヘビーリフトジブ(オフセット60°)   |
| (G) +18mヘビーリフトジブ(オフセット60°)   | (S) +36mヘビーリフトジブ(オフセット60°)   |
| (H) +27mヘビーリフトジブ(オフセット60°)   | (T) +45mヘビーリフトジブ(オフセット60°)   |
| (I) +36mヘビーリフトジブ(オフセット60°)   | (U) +54mヘビーリフトジブ(オフセット60°)   |
| (J) +45mヘビーリフトジブ(オフセット60°)   | (V) +63mヘビーリフトジブ(オフセット60°)   |
| (K) +54mヘビーリフトジブ(オフセット60°)   |  |
| (L) +63mヘビーリフトジブ(オフセット60°)   |  |



注)本図はブーム、エクステンションブームおよびヘビーリフトジブのたわみを含んでいません。

## 定格総荷重表

- 1) 定格総荷重は水平堅土上において本機の保証できる最大荷重を示しており、フックその他のつり具等の質量を含んだ値です。尚、太枠の上側は、機械の強度によって定められ、下側は機械の安定度によって定められています。
- 2) 定格総荷重は、アウトリガ・センタサポート・ミッドサポート・リアジャッキ・ブームロックを使用した状態で、アウトリガ張出幅とカウンタウエイトの装備状態により、次のように区分されます。

性能区分表

アウトリガ張出幅		カウンタウエイト質量							オン キャリア
		135 ton	115 ton	95 ton	75 ton	47.5 ton	20 ton	0 ton	
前方		S	A	B	C	D	E	F	
側方(前)	9.4m	S	A	B	C	D	E	F	
側方(後)	9.4m	S	A	B	C	D	E	F	F
	7.6m	-	-	-	D	E	F	G	G
	6.0m	-	-	-	-	F	G	H	H
	4.5m	-	-	-	-	-	H	H	H
後方(RJ付)		S	A	B	C	D	E	F	F

印の範囲では、作業できません。

ブーム条件における性能範囲表

ブーム	S ~ H
ブーム+ヘビーチルトジブ1・2段	S ~ G
ブーム+エクステンションブーム+ヘビーチルトジブ1段	S ~ G
ブーム+エクステンションブーム+ヘビーチルトジブ2段	S ~ F
ブーム+ヘビーリフトジブ1～6段	S ~ C
ブーム+エクステンションブーム+ヘビーリフトジブ1～6段	S ~ C

## ブーム 定格総荷重表(通常伸縮)

S性能

作業半径 (m)	13.2m <sup>1</sup> -Δ 重荷重	13.2m <sup>1</sup> -Δ	17.7m <sup>1</sup> -Δ	22.2m <sup>1</sup> -Δ	31.2m <sup>1</sup> -Δ	40.2m <sup>1</sup> -Δ
3.0	400.0	200.0	200.0			
3.5	340.0	200.0	200.0			
4.0	300.0	200.0	200.0	200.0		
4.5	265.0	200.0	200.0	200.0		
5.0	240.0	200.0	200.0	200.0		
6.0		200.0	200.0	200.0		
7.0		198.9	191.9	185.5	130.0	
8.0		173.8	172.1	167.4	130.0	110.0
9.0		152.7	151.1	149.9	130.0	110.0
10.0		133.5	134.2	133.1	130.0	110.0
11.0		93.8	120.4	119.3	121.9	107.3
12.0			108.9	107.8	110.4	100.4
14.0			91.0	89.8	92.3	88.7
16.0				76.4	78.7	78.3
18.0				65.9	68.2	69.3
20.0				36.0	59.8	60.9
22.0					53.0	54.0
24.0					47.3	48.3
26.0					42.5	43.4
28.0					32.8	39.4
30.0						35.8
32.0						32.7
34.0						30.0
36.0						25.0
38.0						10.3
掛数	38	19	19	19	12	10
危険角度(°)	-	-	-	-	-	-
フック種類	400 t	200 t	200 t	200 t	200 t	115 t
フック質量	8.42t	2.6t	2.6t	2.6t	2.6t	2.1t

(単位 : ton)

## ブーム 定格総荷重表 (特殊伸縮)

S性能

作業半径 (m)	13.2m <sup>1</sup> -A	22.2m <sup>1</sup> -A	31.2m <sup>1</sup> -A
3.0	200.0		
3.5	200.0		
4.0	200.0	130.0	
4.5	200.0	130.0	
5.0	200.0	130.0	
6.0	200.0	130.0	110.0
7.0	198.9	130.0	110.0
8.0	173.8	125.9	110.0
9.0	152.7	114.8	106.8
10.0	133.5	105.4	98.9
11.0	93.8	97.5	90.7
12.0		90.6	83.6
14.0		79.4	72.2
16.0		70.6	63.3
18.0		63.7	56.2
20.0		41.8	50.4
22.0			45.6
24.0			41.6
26.0			38.1
28.0			35.2
掛数	19	12	10
危険角度 (°)	-	-	-
フック種類	200 t	200 t	115 t
フック質量	2.6t	2.6t	2.1t

(単位 : ton)



## ヘビークルト 定格総荷重表

40.2m $\phi$ - $\mu$  + 0.5m+9m  $\wedge$ ビークルト

S性能

作業半径 (m)	offset 8°		offset 15°		offset 30°		offset 45°	
	$\phi$ - $\mu$ 角	荷重	$\phi$ - $\mu$ 角	荷重	$\phi$ - $\mu$ 角	荷重	$\phi$ - $\mu$ 角	荷重
	(°)	(ton)	(°)	(ton)	(°)	(ton)	(°)	(ton)
10.0	80.1	65.0						
11.0	79.0	65.0	80.0	61.8				
12.0	77.9	65.0	78.9	59.7				
14.0	75.6	64.0	76.6	56.0	78.3	44.1	79.6	32.4
16.0	73.3	59.5	74.2	52.8	75.9	42.0	77.0	31.4
18.0	70.8	54.8	71.7	49.9	73.4	40.2	74.4	30.6
20.0	68.3	49.7	69.2	47.0	70.8	38.6	71.8	29.9
22.0	65.7	45.4	66.6	43.3	68.2	37.1	69.0	29.2
24.0	63.1	41.8	64.0	40.0	65.5	35.8	66.2	28.7
26.0	60.3	38.6	61.2	37.2	62.7	34.7	63.2	28.2
28.0	57.5	35.9	58.4	34.7	59.7	32.9	60.2	27.8
30.0	54.6	33.5	55.4	32.5	56.6	31.1	56.9	27.6
32.0	51.5	31.4	52.3	30.6	53.4	29.5	53.5	27.4
34.0	48.2	29.4	49.0	28.9	49.9	28.1	49.9	27.2
36.0	44.7	26.9	45.4	27.1	46.2	26.8		
38.0	40.9	24.7	41.6	24.9	42.1	25.0		
40.0	36.8	22.7	37.3	22.9	37.5	22.9		
42.0	32.0	20.9	32.4	21.0				
44.0	26.2	18.4	26.4	18.5				
46.0	18.1	12.6						
危険角度(°)	8		15		30		45	
フック種類	115 t		115 t		115 t		115 t	
フック質量	2.1t		2.1t		2.1t		2.1t	
掛数	8		8		8		8	

40.2m $\beta$ - $\mu$  + 0.5m+16m $\wedge$  $\beta$ - $\mu$ -フィルト

S性能

作業半径 (m)	offset 8°		offset 15°		offset 30°		offset 45°	
	$\beta$ - $\mu$ 角	荷重	$\beta$ - $\mu$ 角	荷重	$\beta$ - $\mu$ 角	荷重	$\beta$ - $\mu$ 角	荷重
	(°)	(ton)	(°)	(ton)	(°)	(ton)	(°)	(ton)
12.0	80.0	45.0						
14.0	78.0	45.0	79.7	38.4				
16.0	76.0	41.7	77.6	35.9				
18.0	73.9	38.7	75.5	33.6	78.7	25.5		
20.0	71.8	36.0	73.4	31.7	76.5	24.2	79.1	17.8
22.0	69.6	33.7	71.2	29.9	74.3	23.1	76.7	17.3
24.0	67.4	31.7	69.0	28.2	72.0	22.1	74.3	16.8
26.0	65.2	29.7	66.8	26.6	69.7	21.2	71.8	16.3
28.0	62.9	27.8	64.4	25.1	67.3	20.4	69.3	15.9
30.0	60.5	26.1	62.0	23.8	64.8	19.7	66.7	15.6
32.0	58.0	24.5	59.6	22.7	62.2	19.0	63.9	15.3
34.0	55.5	23.2	57.0	21.6	59.6	18.5	61.1	15.0
36.0	52.8	22.0	54.3	20.7	56.8	17.9	58.1	14.8
38.0	50.1	20.9	51.5	19.8	53.9	17.4	54.9	14.6
40.0	47.2	19.9	48.6	19.0	50.7	17.0	51.5	14.5
42.0	44.1	19.0	45.4	18.3	47.4	16.7		
44.0	40.7	18.2	42.0	17.7	43.8	16.4		
46.0	37.1	17.4	38.3	17.1	39.7	16.2		
48.0	33.0	16.5	34.1	16.3	35.0	16.0		
50.0	28.2	15.7	29.2	15.7				
52.0	22.0	11.8	22.5	12.2				
危険角度(°)	11		15		30		45	
フック種類	72 t		72 t		72 t		72 t	
フック質量	1.5t		1.5t		1.5t		1.5t	
掛数	4		4		4		4	

40.2mﾌﾞｰﾑ+9mｲｸｽﾃﾝｼﾞｮﾝﾌﾞｰﾑ+0.5m+9m ｻﾞﾋﾞｰﾁﾙﾄ

S性能

作業半径 (m)	offset 8°		offset 15°		offset 30°		offset 45°	
	ﾌﾞｰﾑ角	荷重	ﾌﾞｰﾑ角	荷重	ﾌﾞｰﾑ角	荷重	ﾌﾞｰﾑ角	荷重
	(°)	(ton)	(°)	(ton)	(°)	(ton)	(°)	(ton)
12.0	79.9	42.0	80.7	37.5				
14.0	78.0	42.0	78.8	37.5				
16.0	76.1	39.2	76.9	36.3	78.4	30.4	79.5	26.4
18.0	74.1	36.0	74.9	33.6	76.4	29.3	77.4	25.8
20.0	72.0	33.2	72.8	31.2	74.3	28.2	75.3	25.2
22.0	70.0	30.8	70.8	29.1	72.2	26.6	73.1	24.7
24.0	67.9	28.7	68.6	27.3	70.0	25.1	70.9	23.6
26.0	65.7	26.8	66.5	25.6	67.8	23.8	68.6	22.6
28.0	63.5	25.2	64.3	24.1	65.5	22.6	66.2	21.6
30.0	61.3	23.7	62.0	22.8	63.2	21.5	63.8	20.8
32.0	58.9	22.4	59.7	21.6	60.8	20.5	61.3	20.0
34.0	56.5	21.2	57.2	20.5	58.3	19.6	58.7	19.3
36.0	54.1	20.1	54.7	19.5	55.7	18.8	56.0	18.7
38.0	51.5	18.8	52.1	18.6	53.0	18.0	53.2	18.1
40.0	48.7	17.6	49.4	17.4	50.2	17.2	50.1	17.2
42.0	45.9	16.5	46.5	16.4	47.1	16.2		
44.0	42.8	15.5	43.4	15.4	43.9	15.3		
46.0	39.5	14.7	40.0	14.6	40.3	14.5		
48.0	35.9	13.8	36.4	13.8	36.4	13.8		
50.0	31.9	13.1	32.2	13.1				
52.0	27.2	11.7	27.3	11.8				
54.0	21.0	8.0	20.7	7.9				
危険角度(°)	16		16		30		45	
フック種類	72 t		72 t		72 t		72 t	
フック質量	1.5t		1.5t		1.5t		1.5t	
掛数	6		6		6		6	

40.2mブーム+9mエクステンションブーム+0.5m+16mハビチルト

S性能

作業半径 (m)	offset 8°		offset 15°		offset 30°		offset 45°	
	ブーム角	荷重	ブーム角	荷重	ブーム角	荷重	ブーム角	荷重
	(°)	(ton)	(°)	(ton)	(°)	(ton)	(°)	(ton)
14.0	79.7	28.0						
16.0	78.1	28.0	79.5	24.8				
18.0	76.3	26.2	77.8	23.4				
20.0	74.6	24.0	76.0	22.0	78.7	17.1		
22.0	72.8	22.2	74.2	20.6	76.9	16.4	79.1	14.0
24.0	70.9	20.5	72.3	19.2	75.0	15.8	77.1	13.6
26.0	69.1	19.1	70.5	18.0	73.1	15.3	75.1	13.3
28.0	67.2	17.8	68.6	16.9	71.2	14.8	73.1	13.0
30.0	65.2	16.7	66.6	15.9	69.2	14.3	71.0	12.8
32.0	63.3	15.7	64.6	15.0	67.1	13.8	68.9	12.5
34.0	61.3	14.8	62.6	14.1	65.0	13.1	66.7	12.3
36.0	59.2	13.9	60.5	13.4	62.9	12.5	64.4	12.0
38.0	57.1	13.2	58.4	12.7	60.7	11.9	62.1	11.5
40.0	54.9	12.5	56.2	12.1	58.4	11.4	59.6	11.1
42.0	52.6	11.8	53.9	11.5	56.0	10.9	57.1	10.7
44.0	50.2	11.3	51.5	11.0	53.5	10.5	54.4	10.4
46.0	47.8	10.7	49.0	10.5	50.9	10.1	51.5	10.1
48.0	45.2	10.2	46.4	10.0	48.1	9.7	48.5	9.8
50.0	42.4	9.8	43.6	9.6	45.1	9.4		
52.0	39.5	9.4	40.6	9.2	41.9	9.1		
54.0	36.3	8.9	37.3	8.8	38.3	8.8		
56.0	32.7	8.5	33.7	8.5	34.3	8.5		
58.0	28.7	8.2	29.5	8.1				
60.0	23.7	6.9	24.3	7.2				
危険角度(°)	17		17		30		45	
フック種類	72 t		72 t		72 t		72 t	
フック質量	1.5t		1.5t		1.5t		1.5t	
掛数	4		4		4		4	

## ヘビーリフトジブ 定格総荷重表

13.2m<sup>7</sup>-ム+8.55m+18m<sup>7</sup>ヘビーリフトジブ

S性能

作業半径 (m)	offset 10°	offset 20°	offset 30°	offset 45°	offset 60°
7.0	101.5				
8.0	94.3				
9.0	88.0				
10.0	82.4				
11.0	77.5	78.4			
12.0	73.1	74.0			
14.0	65.5	66.3	67.4		
16.0	59.3	60.0	61.0		
18.0	52.2	54.3	55.5	52.5	
20.0	46.1	47.8	49.8	50.4	40.4
22.0	41.1	42.5	44.1	47.3	39.5
24.0	36.9	38.1	39.4	42.0	39.0
26.0	33.4	34.4	35.5	37.5	38.7
28.0	30.4	31.2	32.1	33.7	
30.0	27.8	28.5	29.2	30.4	
32.0	25.6	26.1	26.6		
34.0	23.5	23.9	24.3		
36.0	21.7	22.0			
危険角度 (°)	10	20	30	45	60
フック種類	115t	115t	115t	115t	115t
フック質量	2.1t	2.1t	2.1t	2.1t	2.1t
掛数	10	10	10	10	10

(単位 : ton)

17.7m<sup>7</sup>-ム+8.55m+18m<sup>7</sup>ヘビーリフトジブ

S性能

作業半径 (m)	offset 10°	offset 20°	offset 30°	offset 45°	offset 60°
8.0	107.5				
9.0	100.8				
10.0	94.8				
11.0	89.4	90.7			
12.0	84.6	85.8			
14.0	76.4	77.3	77.6		
16.0	69.5	70.3	71.5		
18.0	63.6	64.4	65.5	55.1	
20.0	58.7	59.4	60.3	53.0	42.4
22.0	53.9	55.0	55.8	51.1	41.5
24.0	48.4	50.1	51.9	49.6	40.9
26.0	43.8	45.2	46.8	47.2	40.4
28.0	39.9	41.0	42.4	44.0	40.3
30.0	36.5	37.4	38.5	39.8	
32.0	33.6	34.3	35.2	36.2	
34.0	31.0	31.6	32.3	33.0	
36.0	28.7	29.2	29.7		
38.0	26.7	27.0	27.3		
40.0	22.8	23.9			
危険角度 (°)	10	20	30	45	60
フック種類	115t	115t	115t	115t	115t
フック質量	2.1t	2.1t	2.1t	2.1t	2.1t
掛数	10	10	10	10	10

(単位 : ton)

22.2m<sup>7</sup>-Δ + 8.55m + 18m<sup>Λ</sup> -リフトジブ

S性能

作業半径	offset 10°	offset 20°	offset 30°	offset 45°	offset 60°
10.0	93.0				
11.0	90.4				
12.0	84.4				
14.0	74.3	79.2			
16.0	66.1	70.1	70.3		
18.0	59.4	62.7	63.5		
20.0	53.8	56.5	57.6	55.9	
22.0	49.1	51.3	52.7	51.6	43.8
24.0	45.0	46.9	48.4	47.5	43.0
26.0	41.5	43.1	44.7	44.0	42.5
28.0	38.4	39.7	41.4	40.9	40.7
30.0	35.6	36.8	38.1	38.2	38.1
32.0	33.1	33.9	34.6	35.3	
34.0	30.3	30.9	31.5	32.1	
36.0	27.7	28.3	28.7	29.1	
38.0	25.5	25.9	26.3		
40.0	23.4	23.8	24.0		
42.0	21.6	21.8	22.0		
44.0	17.7	18.7			
46.0	9.5				
危険角度 (°)	10	20	30	45	60
フック種類	115t	115t	115t	115t	115t
フック質量	2.1t	2.1t	2.1t	2.1t	2.1t
掛数	8	8	8	8	8

(単位 : ton)

31.2m<sup>7</sup>-Δ + 8.55m + 18m<sup>Λ</sup> -リフトジブ

S性能

作業半径 (m)	offset 10°	offset 20°	offset 30°	offset 45°	offset 60°
14.0	55.0				
16.0	55.0	55.0			
18.0	55.0	55.0	55.0		
20.0	54.2	54.8	54.4		
22.0	48.8	49.5	49.3	47.7	
24.0	44.3	45.0	44.9	44.9	41.5
26.0	40.4	41.1	41.1	41.1	41.2
28.0	37.0	37.8	37.8	37.8	37.9
30.0	34.1	34.8	34.8	34.9	35.0
32.0	31.5	32.2	32.3	32.4	32.5
34.0	29.2	29.9	30.0	30.1	30.2
36.0	27.0	27.8	28.0	28.0	
38.0	24.7	25.4	26.0	26.3	
40.0	22.7	23.3	23.8	24.2	
42.0	20.8	21.3	21.7	22.0	
44.0	19.1	19.6	19.9	20.1	
46.0	17.5	17.9	18.2		
48.0	16.0	16.3	16.5		
50.0	14.5	14.8	14.9		
危険角度 (°)	12	20	30	45	60
フック種類	72t	72t	72t	72t	72t
フック質量	1.5t	1.5t	1.5t	1.5t	1.5t
掛数	6	6	6	6	6

(単位 : ton)

13.2mﾌﾞｰﾑ+8.55m + 27m ﾍﾞｰﾘﾌﾄｼﾌﾞ

S性能

作業半径 (m)	offset 10°	offset 20°	offset 30°	offset 45°	offset 60°
12.0	67.5				
14.0	60.9				
16.0	55.3	56.2			
18.0	50.6	51.4			
20.0	46.6	47.3	48.3		
22.0	43.1	43.7	44.6		
24.0	39.0	40.6	41.4		
26.0	35.3	36.7	38.5	33.5	
28.0	32.2	33.4	34.9	32.3	25.7
30.0	29.5	30.5	31.8	31.2	25.2
32.0	27.1	28.0	29.1	30.2	24.7
34.0	25.0	25.8	26.8	28.6	24.5
36.0	23.1	23.8	24.7	26.2	
38.0	21.5	22.0	22.8	24.0	
40.0	20.0	20.5	21.1	21.9	
42.0	18.6	19.0	19.5		
44.0	17.4	17.6			
46.0	16.1				
危険角度 (°)	10	20	30	45	60
フック種類	7.2t	7.2t	7.2t	7.2t	7.2t
フック質量	1.5t	1.5t	1.5t	1.5t	1.5t
掛数	6	6	6	6	6

(単位 : ton)

17.7mﾌﾞｰﾑ+8.55m + 27m ﾍﾞｰﾘﾌﾄｼﾌﾞ

S性能

作業半径 (m)	offset 10°	offset 20°	offset 30°	offset 45°	offset 60°
12.0	71.0				
14.0	70.4				
16.0	64.3	65.4			
18.0	59.1	60.1			
20.0	54.7	55.6	50.7		
22.0	50.8	51.6	47.9		
24.0	47.4	48.1	45.4		
26.0	44.3	45.0	43.2	35.2	
28.0	41.6	42.3	41.2	33.9	27.1
30.0	39.2	39.8	38.7	32.8	26.5
32.0	36.0	37.3	36.5	31.9	26.0
34.0	33.3	34.4	34.5	31.0	25.7
36.0	30.9	31.7	32.5	30.3	25.5
38.0	28.6	29.3	30.0	29.7	25.5
40.0	26.5	27.1	27.7	28.3	
42.0	24.6	25.1	25.6	26.1	
44.0	22.9	23.4	23.7		
46.0	21.4	21.7	21.9		
48.0	19.3	20.2			
50.0	13.7				
危険角度 (°)	10	20	30	45	60
フック種類	7.2t	7.2t	7.2t	7.2t	7.2t
フック質量	1.5t	1.5t	1.5t	1.5t	1.5t
掛数	6	6	6	6	6

(単位 : ton)

22.2m $\bar{\mu}$ - $\Delta$ +8.55m + 27m  $\wedge$ ヒ'-リフトジブ

S性能

作業半径 (m)	offset 10°	offset 20°	offset 30°	offset 45°	offset 60°
14.0	58.5				
16.0	58.5				
18.0	56.4	58.5			
20.0	51.4	54.8			
22.0	47.1	50.1	49.1		
24.0	43.4	46.0	45.5		
26.0	40.2	42.4	42.0	36.3	
28.0	37.3	39.2	38.9	35.1	
30.0	34.8	36.4	36.2	34.1	27.5
32.0	32.5	34.0	33.8	33.1	27.0
34.0	30.4	31.7	31.6	31.3	26.6
36.0	28.6	29.7	29.7	29.4	26.3
38.0	26.9	27.9	28.0	27.7	26.2
40.0	24.9	25.8	26.5	26.2	26.1
42.0	23.1	23.8	24.4	25.0	
44.0	21.3	22.0	22.5	23.1	
46.0	19.8	20.4	20.8	21.1	
48.0	18.4	18.8	19.2		
50.0	17.1	17.4	17.6		
55.0	6.5				
危険角度 (°)	10	20	30	45	60
フック種類	72t	72t	72t	72t	72t
フック質量	1.5t	1.5t	1.5t	1.5t	1.5t
掛数	6	6	6	6	6

(単位 : ton)

31.2m $\bar{\mu}$ - $\Delta$ +8.55m + 27m  $\wedge$ ヒ'-リフトジブ

S性能

作業半径 (m)	offset 10°	offset 20°	offset 30°	offset 45°	offset 60°
16.0	40.5				
18.0	40.5				
20.0	40.5	40.5			
22.0	40.5	40.5			
24.0	40.5	40.5	40.5		
26.0	39.8	39.7	39.7		
28.0	36.4	36.4	36.5	35.4	
30.0	33.5	33.5	33.6	33.9	
32.0	30.9	31.0	31.1	31.4	28.3
34.0	28.6	28.7	28.8	29.1	27.9
36.0	26.6	26.7	26.8	27.1	27.3
38.0	24.8	24.8	25.0	25.2	25.5
40.0	23.1	23.2	23.3	23.6	23.8
42.0	21.7	21.8	21.9	22.1	22.3
44.0	20.3	20.5	20.5	20.7	20.9
46.0	18.7	19.3	19.4	19.5	
48.0	17.3	17.9	18.3	18.4	
50.0	15.8	16.6	17.1	17.5	
55.0	12.7	13.2	13.6		
60.0	9.4	10.3			
危険角度 (°)	16	20	30	45	60
フック種類	72t	72t	72t	72t	72t
フック質量	1.5t	1.5t	1.5t	1.5t	1.5t
掛数	6	6	6	6	6

(単位 : ton)



40.2m<sup>7</sup> - Δ+8.55m + 27m<sup>Λ</sup> - リフトシブ

S性能

作業半径 (m)	offset 10°	offset 20°	offset 30°	offset 45°	offset 60°
18.0	22.0				
20.0	22.0				
22.0	22.0	22.0			
24.0	22.0	22.0			
26.0	22.0	22.0	22.0		
28.0	22.0	22.0	22.0		
30.0	22.0	22.0	22.0	22.0	
32.0	22.0	22.0	22.0	22.0	
34.0	22.0	22.0	22.0	22.0	22.0
36.0	22.0	22.0	22.0	22.0	22.0
38.0	22.0	22.0	22.0	22.0	22.0
40.0	21.1	21.5	22.0	22.0	22.0
42.0	19.6	20.0	20.4	20.9	21.3
44.0	18.3	18.6	19.0	19.5	19.8
46.0	17.0	17.4	17.7	18.1	18.4
48.0	15.9	16.2	16.5	16.9	17.1
50.0	15.0	15.2	15.4	15.8	
55.0	11.8	12.6	13.2	13.4	
60.0	9.1	9.7	10.2		
65.0	6.8	7.2	7.4		
危険角度 (°)	24	24	30	45	60
フック種類	72t	72t	72t	72t	72t
フック質量	1.5t	1.5t	1.5t	1.5t	1.5t
掛数	4	4	4	4	4

(単位 : ton)

13.2m $\mu$ - $\Delta$ +8.55m+36m $\wedge$ ヒ'-リフトジブ

S性能

作業半径 (m)	offset 10°	offset 20°	offset 30°	offset 45°	offset 60°
16.0	47.0				
18.0	47.0				
20.0	43.4	44.3			
22.0	40.2	41.1			
24.0	37.4	38.2			
26.0	35.0	35.7	35.5		
28.0	32.8	33.4	33.5		
30.0	30.4	31.4	31.8		
32.0	28.0	29.2	30.3	24.6	
34.0	25.8	26.9	28.3	23.6	
36.0	23.9	24.9	26.1	22.8	18.0
38.0	22.2	23.1	24.2	22.0	17.5
40.0	20.7	21.4	22.4	21.4	17.2
42.0	19.3	20.0	20.8	20.8	17.0
44.0	18.0	18.6	19.4	20.3	16.9
46.0	16.9	17.4	18.1	19.3	
48.0	15.8	16.3	16.8	17.9	
50.0	14.8	15.2	15.7		
55.0	12.5				
危険角度 (°)	10	20	30	45	60
フック種類	7.2t	7.2t	7.2t	7.2t	7.2t
フック質量	1.5t	1.5t	1.5t	1.5t	1.5t
掛数	4	4	4	4	4

(単位 : ton)

17.7m $\mu$ - $\Delta$ +8.55m+36m $\wedge$ ヒ'-リフトジブ

S性能

作業半径 (m)	offset 10°	offset 20°	offset 30°	offset 45°	offset 60°
18.0	47.0				
20.0	47.0				
22.0	47.0	47.0			
24.0	44.1	44.7			
26.0	41.3	42.0	36.8		
28.0	38.9	39.5	34.9		
30.0	36.7	37.3	33.2		
32.0	34.6	35.2	31.6		
34.0	32.8	33.1	30.3	24.8	
36.0	31.1	31.2	29.0	24.0	
38.0	29.6	29.5	27.8	23.3	18.6
40.0	27.5	28.0	26.8	22.6	18.2
42.0	25.6	26.5	25.9	22.0	17.9
44.0	23.8	24.6	24.9	21.5	17.7
46.0	22.3	23.0	23.7	21.0	17.6
48.0	20.8	21.4	22.0	20.7	
50.0	19.5	20.1	20.6	20.4	
55.0	16.6	16.9	17.2		
危険角度 (°)	10	20	30	45	60
フック種類	7.2t	7.2t	7.2t	7.2t	7.2t
フック質量	1.5t	1.5t	1.5t	1.5t	1.5t
掛数	4	4	4	4	4

(単位 : ton)

22.2m $\mu$ - $\Delta$ +8.55m+36m $\wedge$ ヒ'-リフトジブ

S性能

作業半径 (m)	offset 10°	offset 20°	offset 30°	offset 45°	offset 60°
18.0	42.0				
20.0	42.0				
22.0	42.0				
24.0	40.8	42.0			
26.0	37.9	40.5			
28.0	35.4	37.7	35.8		
30.0	33.0	35.1	34.2		
32.0	31.0	32.8	32.6		
34.0	29.1	30.7	30.5	25.7	
36.0	27.4	28.9	28.6	24.9	
38.0	25.8	27.1	26.9	24.1	19.3
40.0	24.4	25.5	25.3	23.5	18.9
42.0	23.0	24.1	23.9	22.9	18.6
44.0	21.8	22.8	22.6	22.3	18.4
46.0	20.7	21.6	21.4	21.3	18.2
48.0	19.4	20.3	20.4	20.3	18.2
50.0	18.1	18.8	19.5	19.3	
55.0	15.2	15.7	16.2	16.6	
60.0	12.2	12.8	13.1		
危険角度 (°)	10	20	30	45	60
フック種類	7.2t	7.2t	7.2t	7.2t	7.2t
フック質量	1.5t	1.5t	1.5t	1.5t	1.5t
掛数	4	4	4	4	4

(単位 : ton)

31.2m $\mu$ - $\Delta$ +8.55m+36m $\wedge$ ヒ'-リフトジブ

S性能

作業半径 (m)	offset 10°	offset 20°	offset 30°	offset 45°	offset 60°
18.0	28.0				
20.0	28.0				
22.0	28.0				
24.0	28.0	28.0			
26.0	28.0	28.0			
28.0	28.0	28.0			
30.0	28.0	28.0	28.0		
32.0	28.0	28.0	28.0		
34.0	28.0	28.0	28.0		
36.0	26.3	26.5	26.8	26.1	
38.0	24.5	24.7	24.9	25.4	
40.0	22.8	23.0	23.3	23.7	19.9
42.0	21.3	21.5	21.8	22.2	19.6
44.0	20.0	20.2	20.4	20.8	19.3
46.0	18.8	18.9	19.1	19.5	19.1
48.0	17.7	17.8	18.0	18.3	18.6
50.0	16.7	16.8	16.9	17.2	17.5
55.0	13.8	14.6	14.7	14.9	
60.0	11.1	11.8	12.5	13.1	
65.0	8.7	9.3	9.7		
70.0	5.4	6.4			
危険角度 (°)	20	20	30	45	60
フック種類	7.2t	7.2t	7.2t	7.2t	7.2t
フック質量	1.5t	1.5t	1.5t	1.5t	1.5t
掛数	4	4	4	4	4

(単位 : ton)

40.2m $\bar{\mu}$  + 8.55m + 36m $\wedge$ ヒ'-リフトジフ

S性能

作業半径 (m)	offset 10°	offset 20°	offset 30°	offset 45°	offset 60°
22.0	16.0				
24.0	16.0				
26.0	16.0				
28.0	16.0	16.0			
30.0	16.0	16.0			
32.0	16.0	16.0	16.0		
34.0	16.0	16.0	16.0		
36.0	16.0	16.0	16.0		
38.0	16.0	16.0	16.0	16.0	
40.0	16.0	16.0	16.0	16.0	
42.0	16.0	16.0	16.0	16.0	16.0
44.0	16.0	16.0	16.0	16.0	16.0
46.0	16.0	16.0	16.0	16.0	16.0
48.0	16.0	16.0	16.0	16.0	16.0
50.0	15.4	15.8	16.0	16.0	16.0
55.0	13.0	13.4	13.7	14.1	14.4
60.0	10.3	11.3	11.6	12.0	
65.0	7.9	8.7	9.3	10.0	
70.0	5.9	6.5	6.9		
75.0	4.1	4.5	4.7		
80.0					
危険角度 (°)	26	27	30	45	60
フック種類	24t	24t	24t	24t	24t
フック質量	0.88t	0.88t	0.88t	0.88t	0.88t
掛数	2	2	2	2	2

(単位 : ton)

13.2m $\mu$ - $\Delta$ +8.55m+45m $\wedge$ ヒ'-リフトジブ

S性能

作業半径 (m)	offset 10°	offset 20°	offset 30°	offset 45°	offset 60°
18.0	28.5				
20.0	28.5				
22.0	28.5				
24.0	28.0				
26.0	28.0	27.7			
28.0	28.0	27.7			
30.0	27.8	27.7	26.9		
32.0	26.9	27.5	25.9		
34.0	25.4	26.0	24.6		
36.0	24.0	24.6	23.4		
38.0	22.4	23.3	22.4	18.1	
40.0	20.8	21.8	21.4	17.4	
42.0	19.4	20.3	20.5	16.8	
44.0	18.2	19.0	19.6	16.2	12.6
46.0	17.0	17.7	18.7	15.7	12.3
48.0	15.9	16.6	17.5	15.2	12.0
50.0	14.9	15.6	16.4	14.8	11.8
55.0	12.8	13.3	13.9	14.0	
60.0	11.0	11.3	11.8		
危険角度 (°)	10	20	30	45	60
フック種類	7.2t	7.2t	7.2t	7.2t	7.2t
フック質量	1.5t	1.5t	1.5t	1.5t	1.5t
掛数	4	4	4	4	4

(単位 : ton)

17.7m $\mu$ - $\Delta$ +8.55m+45m $\wedge$ ヒ'-リフトジブ

S性能

作業半径 (m)	offset 10°	offset 20°	offset 30°	offset 45°	offset 60°
18.0	29.0				
20.0	28.9				
22.0	28.3				
24.0	28.3				
26.0	28.3	27.5			
28.0	28.0	27.4			
30.0	27.8	27.4			
32.0	27.6	27.4	26.4		
34.0	27.5	27.4	25.6		
36.0	27.5	26.6	24.4		
38.0	27.4	25.8	23.3		
40.0	26.1	24.7	22.4	18.3	
42.0	24.9	23.6	21.5	17.7	
44.0	23.7	22.5	20.6	17.1	
46.0	22.6	21.6	19.9	16.6	13.0
48.0	21.2	20.7	19.2	16.1	12.8
50.0	19.9	19.9	18.5	15.7	12.5
55.0	17.0	17.6	17.1	14.8	12.3
60.0	14.5	15.0	15.5	14.4	
65.0	11.9	12.8	13.0		
危険角度 (°)	10	20	30	45	60
フック種類	7.2t	7.2t	7.2t	7.2t	7.2t
フック質量	1.5t	1.5t	1.5t	1.5t	1.5t
掛数	4	4	4	4	4

(単位 : ton)

22.2m $\pi$ - $\Delta$ +8.55m+45m $\wedge$ ヒ'-リフトジブ

S性能

作業半径 (m)	offset 10°	offset 20°	offset 30°	offset 45°	offset 60°
18.0	29.0				
20.0	29.0				
22.0	28.9				
24.0	28.5				
26.0	28.2	27.9			
28.0	27.9	27.8			
30.0	27.6	27.8			
32.0	27.5	27.8	26.6		
34.0	26.9	27.0	25.9		
36.0	25.4	27.0	25.1		
38.0	24.0	25.6	24.0		
40.0	22.6	24.1	23.1	18.9	
42.0	21.4	22.7	22.2	18.3	
44.0	20.3	21.4	21.4	17.7	
46.0	19.3	20.2	20.2	17.2	13.6
48.0	18.3	19.2	19.1	16.8	13.3
50.0	17.4	18.2	18.1	16.3	13.1
55.0	15.4	16.1	16.0	15.4	12.7
60.0	13.2	13.9	14.4	14.3	
65.0	10.8	11.4	12.0		
70.0	7.7	9.1			
危険角度 (°)	15	20	30	45	60
フック種類	7.2t	7.2t	7.2t	7.2t	7.2t
フック質量	1.5t	1.5t	1.5t	1.5t	1.5t
掛数	4	4	4	4	4

(単位 : ton)

31.2m $\pi$ - $\Delta$ +8.55m+45m $\wedge$ ヒ'-リフトジブ

S性能

作業半径 (m)	offset 10°	offset 20°	offset 30°	offset 45°	offset 60°
20.0	21.5				
22.0	21.5				
24.0	21.5				
26.0	21.5				
28.0	21.5	21.5			
30.0	21.5	21.5			
32.0	21.5	21.5			
34.0	21.5	21.5	21.5		
36.0	21.5	21.5	21.5		
38.0	21.5	21.5	21.5		
40.0	21.5	21.5	21.5		
42.0	21.5	21.5	21.5	20.9	
44.0	20.4	20.6	20.9	20.3	
46.0	19.1	19.4	19.6	19.7	
48.0	18.0	18.2	18.4	18.9	15.2
50.0	16.9	17.1	17.3	17.8	14.9
55.0	14.6	14.7	14.9	15.3	14.4
60.0	12.1	12.8	12.9	13.2	13.4
65.0	9.7	10.6	11.3	11.5	
70.0	7.6	8.3	8.9	9.4	
75.0	5.8	6.3	6.6		
80.0		2.9			
危険角度 (°)	22	22	30	45	60
フック種類	2.4t	2.4t	2.4t	2.4t	2.4t
フック質量	0.88t	0.88t	0.88t	0.88t	0.88t
掛数	2	2	2	2	2

(単位 : ton)

40.2m $\bar{\mu}$ - $\Delta$ +8.55m+45m $\wedge$  $\bar{\nu}$ -リフトジブ

S性能

作業半径 (m)	offset 10°	offset 20°	offset 30°	offset 45°	offset 60°
24.0	12.5				
26.0	12.5				
28.0	12.5				
30.0	12.5				
32.0	12.5	12.5			
34.0	12.5	12.5			
36.0	12.5	12.5			
38.0	12.5	12.5	12.5		
40.0	12.5	12.5	12.5		
42.0	12.5	12.5	12.5		
44.0	12.5	12.5	12.5		
46.0	12.5	12.5	12.5	12.5	
48.0	12.5	12.5	12.5	12.5	
50.0	12.5	12.5	12.5	12.5	12.5
55.0	12.5	12.5	12.5	12.5	12.5
60.0	10.5	11.0	11.4	12.0	12.3
65.0	8.5	9.3	9.6	10.1	10.4
70.0	6.5	7.4	8.2	8.5	
75.0	4.7	5.4	6.1	6.7	
危険角度 (°)	31	33	33	45	60
フック種類	24t	24t	24t	24t	24t
フック質量	0.88t	0.88t	0.88t	0.88t	0.88t
掛数	2	2	2	2	2

(単位 : ton)

13.2m<sup>7</sup>-ム + 8.55m + 54m<sup>ハビ</sup>-リフトジブ

S性能

作業半径 (m)	offset 10°	offset 20°	offset 30°	offset 45°	offset 60°
22.0	11.5				
24.0	11.5				
26.0	11.5				
28.0	11.5				
30.0	11.5	11.5			
32.0	11.5	11.5			
34.0	11.5	11.5			
36.0	11.5	11.5			
38.0	11.5	11.5	11.5		
40.0	11.5	11.5	11.4		
42.0	11.5	11.5	11.1		
44.0	11.5	11.4	10.7		
46.0	11.5	11.0	10.4		
48.0	11.2	10.7	10.2	9.5	
50.0	10.9	10.4	9.9	9.3	
55.0	10.1	9.7	9.4	8.9	8.7
60.0	9.5	9.2	8.9	8.7	8.7
65.0	9.0	8.8	8.7	8.7	
70.0	8.7	8.7	8.7		
危険角度 (°)	10	20	30	45	60
フック種類	12t	12t	12t	12t	12t
フック質量	0.53t	0.53t	0.53t	0.53t	0.53t
掛数	1	1	1	1	1

(単位 : ton)

17.7m<sup>7</sup>-ム + 8.55m + 54m<sup>ハビ</sup>-リフトジブ

S性能

作業半径 (m)	offset 10°	offset 20°	offset 30°	offset 45°	offset 60°
24.0	11.5				
26.0	11.5				
28.0	11.5				
30.0	11.5				
32.0	11.5	11.5			
34.0	11.5	11.5			
36.0	11.5	11.5			
38.0	11.5	11.5	11.5		
40.0	11.5	11.5	11.5		
42.0	11.5	11.5	11.2		
44.0	11.5	11.5	10.9		
46.0	11.5	11.3	10.6		
48.0	11.5	11.0	10.4	9.6	
50.0	11.3	10.7	10.1	9.4	
55.0	10.5	10.0	9.5	9.0	8.7
60.0	9.8	9.4	9.1	8.8	8.7
65.0	9.3	9.0	8.8	8.7	8.7
70.0	8.9	8.8	8.7	8.7	
75.0	8.7	8.7			
危険角度 (°)	10	20	30	45	60
フック種類	12t	12t	12t	12t	12t
フック質量	0.53t	0.53t	0.53t	0.53t	0.53t
掛数	1	1	1	1	1

(単位 : ton)



**S性能**22.2m<sup>7</sup>-ム + 8.55m+54m<sup>ハビ</sup>-リフジフ

作業半径 (m)	offset 10°	offset 20°	offset 30°	offset 45°	offset 60°
24.0	11.5				
26.0	11.5				
28.0	11.5				
30.0	11.5				
32.0	11.5	11.5			
34.0	11.5	11.5			
36.0	11.5	11.5			
38.0	11.5	11.5			
40.0	11.5	11.5	11.5		
42.0	11.5	11.5	11.4		
44.0	11.5	11.5	11.1		
46.0	11.5	11.5	10.8		
48.0	11.5	11.3	10.5	9.7	
50.0	11.5	11.0	10.3	9.5	
55.0	10.9	10.3	9.7	9.1	8.7
60.0	10.2	9.7	9.3	8.8	8.7
65.0	9.6	9.2	8.9	8.7	8.7
70.0	9.1	8.9	8.7	8.7	
75.0	8.7	8.7	8.7		
80.0	5.4	6.7			
危険角度 (°)	12	20	30	45	60
フック種類	12 t	12 t	12 t	12 t	12 t
フック質量	0.53t	0.53t	0.53t	0.53t	0.53t
掛数	1	1	1	1	1

(単位 : ton)

31.2m<sup>7</sup>-ム + 8.55m+54m<sup>ハビ</sup>-リフジフ**S性能**

作業半径 (m)	offset 10°	offset 20°	offset 30°	offset 45°	offset 60°
26.0	11.5				
28.0	11.5				
30.0	11.5				
32.0	11.5				
34.0	11.5	11.5			
36.0	11.5	11.5			
38.0	11.5	11.5			
40.0	11.5	11.5			
42.0	11.5	11.5	11.5		
44.0	11.5	11.5	11.4		
46.0	11.5	11.5	11.1		
48.0	11.5	11.5	10.8		
50.0	11.5	11.5	10.6		
55.0	11.5	10.8	10.1	9.2	
60.0	10.9	10.2	9.6	8.9	8.7
65.0	10.3	9.7	9.2	8.8	8.7
70.0	9.3	9.3	8.9	8.7	8.7
75.0	7.4	8.3	8.7	8.7	
80.0	5.8	6.5	7.0	7.5	
85.0	4.4	4.8	5.1		
危険角度 (°)	22	22	30	45	60
フック種類	12 t	12 t	12 t	12 t	12 t
フック質量	0.53t	0.53t	0.53t	0.53t	0.53t
掛数	1	1	1	1	1

(単位 : ton)

40.2m<sup>7</sup>-ム + 8.55m+54m<sup>ハビ</sup>-リフトジブ

S性能

作業半径 (m)	offset 10°	offset 20°	offset 30°	offset 45°	offset 60°
28.0	8.5				
30.0	8.5				
32.0	8.5				
34.0	8.5				
36.0	8.5	8.5			
38.0	8.5	8.5			
40.0	8.5	8.5			
42.0	8.5	8.5			
44.0	8.5	8.5	8.5		
46.0	8.5	8.5	8.5		
48.0	8.5	8.5	8.5		
50.0	8.5	8.5	8.5		
55.0	8.5	8.5	8.5	8.5	
60.0	8.5	8.5	8.5	8.5	8.5
65.0	8.5	8.5	8.5	8.5	8.5
70.0	8.2	8.5	8.5	8.5	8.5
75.0	6.3	7.3	7.8	8.2	8.3
80.0	4.7	5.6	6.4	6.9	
85.0	3.3	4.0	4.7	5.2	
90.0	2.0	2.5	3.0		
危険角度 (°)	32	32	32	45	60
フック種類	12t	12t	12t	12t	12t
フック質量	0.53t	0.53t	0.53t	0.53t	0.53t
掛数	1	1	1	1	1

(単位 : ton)

13.2m $\pi$ - $\Delta$ +8.55m+63m $\wedge$ ビ'-リフトジブ

S性能

作業半径 (m)	offset 10°	offset 20°	offset 30°	offset 45°	offset 60°
22.0	8.9				
24.0	8.8				
26.0	8.5				
28.0	8.5				
30.0	8.2				
32.0	8.0				
34.0	7.6	6.8			
36.0	7.1	6.5			
38.0	6.8	6.1			
40.0	6.4	5.8			
42.0	6.1	5.5			
44.0	5.8	5.3	4.8		
46.0	5.5	5.0	4.6		
48.0	5.2	4.8	4.4		
50.0	5.0	4.6	4.2		
55.0	4.4	4.1	3.8	3.5	
60.0	4.0	3.7	3.5	3.2	
65.0	3.6	3.4	3.3	3.1	3.0
70.0	3.3	3.2	3.1	3.0	3.0
75.0	3.1	3.0	3.0	3.0	
80.0	3.0	3.0			
危険角度 (°)	10	20	30	45	60
フック種類	12t	12t	12t	12t	12t
フック質量	0.53t	0.53t	0.53t	0.53t	0.53t
掛数	1	1	1	1	1

(単位 : ton)

17.7m $\pi$ - $\Delta$ +8.55m+63m $\wedge$ ビ'-リフトジブ

S性能

作業半径 (m)	offset 10°	offset 20°	offset 30°	offset 45°	offset 60°
22.0	9.1				
24.0	8.7				
26.0	8.7				
28.0	8.4				
30.0	8.2				
32.0	8.2				
34.0	7.8	6.9			
36.0	7.4	6.6			
38.0	7.0	6.3			
40.0	6.7	6.0			
42.0	6.3	5.7			
44.0	6.0	5.4	4.9		
46.0	5.7	5.2	4.7		
48.0	5.5	5.0	4.5		
50.0	5.2	4.8	4.3		
55.0	4.7	4.3	3.9	3.5	
60.0	4.2	3.9	3.6	3.3	
65.0	3.8	3.6	3.3	3.1	3.0
70.0	3.5	3.3	3.1	3.0	3.0
75.0	3.2	3.1	3.0	3.0	
80.0	3.1	3.0	3.0		
85.0	3.1	3.0			
危険角度 (°)	14	20	30	45	60
フック種類	12t	12t	12t	12t	12t
フック質量	0.53t	0.53t	0.53t	0.53t	0.53t
掛数	1	1	1	1	1

(単位 : ton)

22.2m $\pi$ - $\Delta$ +8.55m+63m $\Delta$ ピ-リフトジブ

S性能

作業半径 (m)	offset 10°	offset 20°	offset 30°	offset 45°	offset 60°
22.0	9.0				
24.0	8.9				
26.0	8.7				
28.0	8.4				
30.0	8.4				
32.0	8.3				
34.0	8.1				
36.0	7.7	6.7			
38.0	7.3	6.4			
40.0	6.9	6.1			
42.0	6.6	5.8			
44.0	6.3	5.6			
46.0	6.0	5.3	4.8		
48.0	5.7	5.1	4.6		
50.0	5.5	4.9	4.4		
55.0	4.9	4.4	4.0		
60.0	4.4	4.0	3.7	3.3	
65.0	4.0	3.7	3.4	3.1	3.0
70.0	3.7	3.4	3.2	3.0	3.0
75.0	3.4	3.2	3.1	3.0	3.0
80.0	3.2	3.1	3.0	3.0	
85.0	3.0	3.0	3.0		
90.0	2.5	3.0			
危険角度 (°)	17	20	30	45	60
フック種類	12t	12t	12t	12t	12t
フック質量	0.53t	0.53t	0.53t	0.53t	0.53t
掛数	1	1	1	1	1

(単位 : ton)

31.2m $\pi$ - $\Delta$ +8.55m+63m $\Delta$ ピ-リフトジブ

S性能

作業半径 (m)	offset 10°	offset 20°	offset 30°	offset 45°	offset 60°
24.0	9.0				
26.0	8.8				
28.0	8.6				
30.0	8.6				
32.0	8.4				
34.0	8.3				
36.0	8.1	6.9			
38.0	7.8	6.6			
40.0	7.4	6.4			
42.0	7.1	6.1			
44.0	6.8	5.8			
46.0	6.5	5.6	4.9		
48.0	6.2	5.4	4.7		
50.0	5.9	5.2	4.6		
55.0	5.3	4.7	4.2		
60.0	4.8	4.3	3.9	3.4	
65.0	4.4	4.0	3.6	3.2	3.0
70.0	4.0	3.7	3.4	3.1	2.9
75.0	3.7	3.4	3.2	3.0	2.9
80.0	3.4	3.2	3.1	3.0	2.9
85.0	3.2	3.1	3.0	3.0	
90.0	3.1	3.0	3.0		
95.0	2.3	2.9	3.0		
危険角度 (°)	26	26	30	45	60
フック種類	12t	12t	12t	12t	12t
フック質量	0.53t	0.53t	0.53t	0.53t	0.53t
掛数	1	1	1	1	1

(単位 : ton)

40.2m<sup>7</sup>-Δ + 8.55m+63m<sup>Λ</sup>ビ'-リフトジフ

S性能

作業半径 (m)	offset 10°	offset 20°	offset 30°	offset 45°	offset 60°
32.0	6.2				
34.0	6.2				
36.0	6.2				
38.0	6.2				
40.0	6.2				
42.0	6.2	6.2			
44.0	6.2	6.1			
46.0	6.2	5.9			
48.0	6.2	5.6			
50.0	6.2	5.4	4.7		
55.0	5.7	5.0	4.3		
60.0	5.2	4.6	4.0	3.4	
65.0	4.8	4.2	3.7	3.2	
70.0	4.4	3.9	3.5	3.1	2.9
75.0	4.0	3.6	3.3	3.0	2.9
80.0	3.7	3.4	3.2	2.9	2.9
85.0	3.5	3.2	3.0	2.9	2.9
90.0	2.5	3.1	3.0	2.9	
95.0		2.1	2.7	2.9	
危険角度 (°)	39	40	40	45	60
フック種類	12t	12t	12t	12t	12t
フック質量	0.53t	0.53t	0.53t	0.53t	0.53t
掛数	1	1	1	1	1

(単位 : ton)

13.2mブーム+9mエクステンションブーム+8.55m+18mハビ-リフトジブ

S性能

作業半径 (m)	offset 10°	offset 20°	offset 30°	offset 45°	offset 60°
10.0	36.5				
11.0	33.9				
12.0	31.3				
14.0	26.9	28.7			
16.0	23.4	24.9	26.7		
18.0	20.6	21.8	23.1		
20.0	18.2	19.3	20.2	21.5	
22.0	16.1	17.0	17.8	18.9	19.9
24.0	14.4	15.1	15.7	16.7	17.5
26.0	12.8	13.4	14.0	14.8	15.4
28.0	11.4	11.9	12.4	13.1	13.7
30.0	10.2	10.7	11.1	11.7	12.1
32.0	9.2	9.6	9.9	10.4	
34.0	8.2	8.6	8.9	9.3	
36.0	7.4	7.7	8.0	8.3	
38.0	6.7	6.9	7.1		
40.0	6.0	6.2	6.4		
42.0	5.4	5.6	5.6		
44.0	4.9	5.0			
危険角度 (°)	10	20	30	45	60
フック種類	72t	72t	72t	72t	72t
フック質量	1.5t	1.5t	1.5t	1.5t	1.5t
掛数	6	6	6	6	6

(単位 : ton)

17.7mブーム+9mエクステンションブーム+8.55m+18mハビ-リフトジブ

S性能

作業半径 (m)	offset 10°	offset 20°	offset 30°	offset 45°	offset 60°
11.0	39.0				
12.0	36.1				
14.0	31.3	33.4			
16.0	27.4	29.2	31.2		
18.0	24.2	25.7	27.4		
20.0	21.5	22.7	24.1	25.6	
22.0	19.2	20.3	21.3	22.6	23.7
24.0	17.2	18.2	18.9	20.0	21.0
26.0	15.5	16.2	16.9	17.8	18.6
28.0	14.0	14.6	15.1	15.9	16.6
30.0	12.6	13.1	13.6	14.3	14.8
32.0	11.4	11.8	12.3	12.9	13.3
34.0	10.3	10.7	11.1	11.6	
36.0	9.3	9.7	10.0	10.4	
38.0	8.5	8.8	9.1	9.4	
40.0	7.7	8.0	8.2	8.4	
42.0	7.0	7.2	7.4		
44.0	6.4	6.5	6.7		
46.0	5.8	5.9	5.9		
48.0	5.3	5.4			
50.0	4.9				
危険角度 (°)	12	20	30	45	60
フック種類	72t	72t	72t	72t	72t
フック質量	1.5t	1.5t	1.5t	1.5t	1.5t
掛数	6	6	6	6	6

(単位 : ton)

22.2mブーム+9mエクステンションブーム+8.55m+18mハブ-リフトジブ

S性能

作業半径 (m)	offset 10°	offset 20°	offset 30°	offset 45°	offset 60°
12.0	40.5				
14.0	35.5				
16.0	31.2	33.3			
18.0	27.7	29.4	31.5		
20.0	24.7	26.2	27.9		
22.0	22.2	23.5	24.9	26.3	
24.0	20.0	21.1	22.2	23.4	24.5
26.0	18.1	19.1	19.9	20.9	21.9
28.0	16.4	17.3	17.9	18.8	19.6
30.0	14.9	15.6	16.2	17.0	17.6
32.0	13.6	14.2	14.7	15.3	15.9
34.0	12.4	12.9	13.3	13.9	14.3
36.0	11.3	11.7	12.1	12.6	
38.0	10.3	10.7	11.0	11.4	
40.0	9.4	9.8	10.1	10.4	
42.0	8.6	8.9	9.2	9.5	
44.0	7.9	8.2	8.4	8.6	
46.0	7.3	7.5	7.6		
48.0	6.7	6.8	6.9		
50.0	6.1	6.3	6.3		
危険角度 (°)	13	20	30	45	60
フック種類	72t	72t	72t	72t	72t
フック質量	1.5t	1.5t	1.5t	1.5t	1.5t
掛数	6	6	6	6	6

(単位 : ton)

13.2mブーム+9mエクステンションブーム+8.55m+27mハブ-リフトジブ

S性能

作業半径 (m)	offset 10°	offset 20°	offset 30°	offset 45°	offset 60°
14.0	26.0				
16.0	22.7				
18.0	20.0	21.7			
20.0	17.7	19.2			
22.0	15.8	17.1	18.6		
24.0	14.1	15.3	16.6		
26.0	12.6	13.7	14.8	16.3	
28.0	11.3	12.3	13.3	14.6	
30.0	10.2	11.0	12.0	13.0	14.0
32.0	9.2	9.9	10.7	11.7	12.5
34.0	8.3	9.0	9.6	10.4	11.2
36.0	7.5	8.1	8.7	9.4	10.0
38.0	6.7	7.3	7.8	8.4	8.9
40.0	6.0	6.5	7.0	7.5	7.9
42.0	5.4	5.9	6.2	6.7	
44.0	4.9	5.2	5.6	5.9	
46.0		4.7	4.9	5.2	
危険角度 (°)	23	26	30	45	60
フック種類	72t	72t	72t	72t	72t
フック質量	1.5t	1.5t	1.5t	1.5t	1.5t
掛数	4	4	4	4	4

(単位 : ton)

17.7mブーム+9mエクステンションブーム+8.55m+27mハブ-リフトジブ

S性能

作業半径 (m)	offset 10°	offset 20°	offset 30°	offset 45°	offset 60°
14.0	30.0				
16.0	26.4				
18.0	23.4	25.4			
20.0	20.9	22.6			
22.0	18.7	20.2	22.0		
24.0	16.8	18.2	19.8		
26.0	15.2	16.4	17.8		
28.0	13.7	14.8	16.0	17.6	
30.0	12.4	13.4	14.5	15.8	
32.0	11.3	12.2	13.1	14.2	15.2
34.0	10.3	11.0	11.9	12.9	13.7
36.0	9.3	10.0	10.8	11.6	12.3
38.0	8.5	9.1	9.8	10.5	11.1
40.0	7.7	8.3	8.9	9.5	10.0
42.0	7.0	7.5	8.0	8.6	8.9
44.0	6.4	6.8	7.3	7.7	
46.0	5.8	6.2	6.6	6.9	
48.0	5.2	5.6	5.9	6.2	
50.0	4.7	5.0	5.3		
危険角度 (°)	26	26	30	45	60
フック種類	72t	72t	72t	72t	72t
フック質量	1.5t	1.5t	1.5t	1.5t	1.5t
掛数	4	4	4	4	4

(単位 : ton)



22.2mブーム+9mエクステンションブーム+8.55m+27m 4ビームリフトジブ

S性能

作業半径 (m)	offset 10°	offset 20°	offset 30°	offset 45°	offset 60°
14.0	34.0				
16.0	30.0				
18.0	26.7				
20.0	24.0	26.0			
22.0	21.6	23.4			
24.0	19.5	21.1	22.9		
26.0	17.7	19.1	20.7		
28.0	16.1	17.3	18.8	20.6	
30.0	14.6	15.8	17.1	18.6	
32.0	13.4	14.4	15.5	16.9	18.0
34.0	12.2	13.1	14.2	15.3	16.2
36.0	11.2	12.0	12.9	13.9	14.7
38.0	10.3	11.0	11.8	12.7	13.3
40.0	9.4	10.1	10.8	11.5	12.1
42.0	8.6	9.2	9.9	10.5	11.0
44.0	7.9	8.4	9.0	9.6	9.9
46.0	7.2	7.7	8.2	8.7	
48.0	6.6	7.1	7.5	7.9	
50.0	6.1	6.4	6.8	7.2	
55.0	4.8	5.1	5.3		
危険角度 (°)	26	26	30	45	60
フック種類	72t	72t	72t	72t	72t
フック質量	1.5t	1.5t	1.5t	1.5t	1.5t
掛数	4	4	4	4	4

(単位 : ton)

31.2mブーム+9mエクステンションブーム+8.55m+27m 4ビームリフトジブ

S性能

作業半径 (m)	offset 10°	offset 20°	offset 30°	offset 45°	offset 60°
18.0	26.0				
20.0	26.0				
22.0	26.0	26.0			
24.0	24.7	26.0			
26.0	22.6	24.4	26.0		
28.0	20.7	22.3	23.9		
30.0	19.0	20.5	22.1	24.1	
32.0	17.5	18.8	20.3	22.3	
34.0	16.2	17.3	18.7	20.3	21.5
36.0	14.9	16.0	17.2	18.6	19.6
38.0	13.8	14.8	15.9	17.1	18.0
40.0	12.8	13.6	14.6	15.7	16.5
42.0	11.8	12.6	13.5	14.4	15.1
44.0	11.0	11.7	12.5	13.3	13.9
46.0	10.2	10.8	11.6	12.3	12.7
48.0	9.4	10.0	10.7	11.3	11.7
50.0	8.7	9.3	9.9	10.4	
55.0	7.2	7.7	8.1	8.5	
60.0	6.0	6.3	6.6		
65.0	4.9	5.1	5.2		
危険角度 (°)	26	26	30	45	60
フック種類	72t	72t	72t	72t	72t
フック質量	1.5t	1.5t	1.5t	1.5t	1.5t
掛数	4	4	4	4	4

(単位 : ton)

40.2mブーム+9mエクステンションブーム+8.55m+27mハブ-リフトジブ

S性能

作業半径 (m)	offset 10°	offset 20°	offset 30°	offset 45°	offset 60°
18.0	15.5				
20.0	15.4				
22.0	15.3				
24.0	15.2	15.2			
26.0	15.1	15.1			
28.0	15.1	15.1	15.1		
30.0	15.0	15.0	15.1		
32.0	15.0	15.0	15.0	15.1	
34.0	15.0	15.0	15.0	15.1	
36.0	15.0	15.0	15.0	15.0	15.1
38.0	15.0	15.0	15.0	15.0	15.0
40.0	15.0	15.0	15.0	15.0	15.0
42.0	15.0	15.0	15.0	15.0	15.0
44.0	14.0	15.0	15.0	15.0	15.0
46.0	13.1	14.0	14.9	15.0	15.0
48.0	12.3	13.0	13.9	14.8	14.9
50.0	11.5	12.2	12.9	13.7	14.2
55.0	9.5	10.1	10.7	11.4	
60.0	7.3	8.1	8.8	9.3	
65.0	5.0	5.6	6.1	6.5	
危険角度 (°)	39	39	39	45	60
フック種類	72t	72t	72t	72t	72t
フック質量	1.5t	1.5t	1.5t	1.5t	1.5t
掛数	4	4	4	4	4

(単位 : ton)

13.2mブーム+9mエクステンションブーム+8.55m+36mハブ-リフトジブ

S性能

作業半径 (m)	offset 10°	offset 20°	offset 30°	offset 45°	offset 60°
18.0	18.5				
20.0	16.5				
22.0	14.7				
24.0	13.1	14.5			
26.0	11.7	13.0			
28.0	10.5	11.7	13.1		
30.0	9.4	10.5	11.7		
32.0	8.4	9.4	10.6		
34.0	7.6	8.5	9.5	11.2	
36.0	6.8	7.6	8.6	10.1	
38.0	6.1	6.8	7.7	9.0	10.0
40.0	5.4	6.1	6.9	8.1	9.0
42.0	4.8	5.5	6.2	7.3	8.0
44.0		4.9	5.5	6.5	7.2
46.0			4.9	5.8	6.3
48.0				5.1	5.6
50.0				4.5	
危険角度 (°)	46	47	48	48	60
フック種類	72t	72t	72t	72t	72t
フック質量	1.5t	1.5t	1.5t	1.5t	1.5t
掛数	4	4	4	4	4

(単位 : ton)

17.7mブーム+9mエクステンションブーム+8.55m+36mハブ-リフトジブ

S性能

作業半径 (m)	offset 10°	offset 20°	offset 30°	offset 45°	offset 60°
18.0	21.5				
20.0	19.4				
22.0	17.4				
24.0	15.6	17.3			
26.0	14.1	15.6			
28.0	12.7	14.1			
30.0	11.5	12.8	14.2		
32.0	10.4	11.6	12.9		
34.0	9.4	10.5	11.7		
36.0	8.6	9.5	10.6	12.4	
38.0	7.8	8.6	9.6	11.2	
40.0	7.0	7.8	8.8	10.2	11.2
42.0	6.3	7.1	7.9	9.2	10.1
44.0	5.7	6.4	7.2	8.3	9.1
46.0	5.2	5.8	6.5	7.5	8.2
48.0	4.6	5.2	5.9	6.8	7.3
50.0		4.7	5.3	6.1	6.6
55.0				4.5	
危険角度 (°)	43	44	44	48	60
フック種類	72t	72t	72t	72t	72t
フック質量	1.5t	1.5t	1.5t	1.5t	1.5t
掛数	4	4	4	4	4

(単位 : ton)

22.2mブーム+9mエクステンションブーム+8.55m+36mハブ-リフトジブ

S性能

作業半径 (m)	offset 10°	offset 20°	offset 30°	offset 45°	offset 60°
16.0	28.0				
18.0	24.9				
20.0	22.3				
22.0	20.1				
24.0	18.2	20.1			
26.0	16.5	18.2			
28.0	15.0	16.5			
30.0	13.6	15.0	16.7		
32.0	12.4	13.7	15.2		
34.0	11.3	12.5	13.9		
36.0	10.3	11.4	12.7	14.7	
38.0	9.4	10.4	11.6	13.5	
40.0	8.6	9.5	10.6	12.3	13.4
42.0	7.9	8.7	9.7	11.2	12.2
44.0	7.2	8.0	8.9	10.2	11.1
46.0	6.5	7.3	8.1	9.3	10.1
48.0	5.9	6.6	7.4	8.5	9.1
50.0	5.4	6.0	6.7	7.7	8.3
55.0		4.7	5.2	6.0	
危険角度 (°)	41	41	42	45	60
フック種類	72t	72t	72t	72t	72t
フック質量	1.5t	1.5t	1.5t	1.5t	1.5t
掛数	4	4	4	4	4

(単位 : ton)

31.2mブーム+9mエクステンションブーム+8.55m+36mハブ-リフトジブ

S性能

作業半径 (m)	offset 10°	offset 20°	offset 30°	offset 45°	offset 60°
22.0	20.0				
24.0	20.0				
26.0	20.0				
28.0	19.6	20.0			
30.0	18.1	19.8			
32.0	16.7	18.3	19.8		
34.0	15.4	16.9	18.4		
36.0	14.2	15.6	17.0		
38.0	13.2	14.4	15.8	17.8	
40.0	12.2	13.4	14.7	16.5	
42.0	11.3	12.4	13.6	15.3	16.8
44.0	10.5	11.5	12.6	14.3	15.5
46.0	9.7	10.6	11.7	13.3	14.2
48.0	9.0	9.8	10.8	12.3	13.1
50.0	8.3	9.1	10.0	11.4	12.1
55.0	6.9	7.5	8.2	9.3	9.8
60.0	5.6	6.1	6.7	7.5	
65.0	4.5	4.9	5.4	5.9	
70.0	3.6	3.9	4.2		
75.0	2.8	3.0	3.1		
危険角度 (°)	29	30	30	45	60
フック種類	24t	24t	24t	24t	24t
フック質量	0.88t	0.88t	0.88t	0.88t	0.88t
掛数	2	2	2	2	2

(単位 : ton)

40.2mブーム+9mエクステンションブーム+8.55m+36mハブ-リフトジブ

S性能

作業半径 (m)	offset 10°	offset 20°	offset 30°	offset 45°	offset 60°
24.0	10.5				
26.0	10.5				
28.0	10.5	10.5			
30.0	10.5	10.5			
32.0	10.5	10.5			
34.0	10.5	10.5	10.5		
36.0	10.5	10.5	10.5		
38.0	10.5	10.5	10.5		
40.0	10.5	10.5	10.5	10.5	
42.0	10.5	10.5	10.5	10.5	
44.0	10.5	10.5	10.5	10.5	10.5
46.0	10.5	10.5	10.5	10.5	10.5
48.0	10.5	10.5	10.5	10.5	10.5
50.0	10.5	10.5	10.5	10.5	10.5
55.0	9.2	10.0	10.3	10.4	10.4
60.0	7.7	8.4	9.1	10.0	10.1
65.0	6.2	6.8	7.4	8.1	
70.0	4.2	5.0	5.7	6.3	
75.0		3.0	3.6		
危険角度 (°)	40	41	41	45	60
フック種類	24t	24t	24t	24t	24t
フック質量	0.88t	0.88t	0.88t	0.88t	0.88t
掛数	2	2	2	2	2

(単位 : ton)

13.2mブーム+9mエクステンションブーム+8.55m+45m 〆ヒールリフトジブ

S性能

作業半径 (m)	offset 10°	offset 20°	offset 30°	offset 45°	offset 60°
18.0	17.0				
20.0	15.3				
22.0	13.6				
24.0	12.1				
26.0	10.9	12.4			
28.0	9.7	11.1			
30.0	8.7	10.0			
32.0	7.8	9.0	10.4		
34.0	7.0	8.1	9.4		
36.0	6.3	7.3	8.4		
38.0	5.6	6.5	7.6		
40.0	5.0	5.8	6.8	8.7	
42.0	4.4	5.2	6.1	7.8	
44.0	3.9	4.6	5.5	7.0	
46.0	3.4	4.1	4.9	6.3	7.4
48.0	2.9	3.6	4.3	5.6	6.6
50.0		3.1	3.8	5.0	5.9
55.0			2.7	3.6	4.3
危険角度 (°)	50	52	53	53	60
フック種類	24t	24t	24t	24t	24t
フック質量	0.88t	0.88t	0.88t	0.88t	0.88t
掛数	2	2	2	2	2

(単位 : ton)

17.7mブーム+9mエクステンションブーム+8.55m+45m 〆ヒールリフトジブ

S性能

作業半径 (m)	offset 10°	offset 20°	offset 30°	offset 45°	offset 60°
20.0	18.0				
22.0	16.1				
24.0	14.5				
26.0	13.1				
28.0	11.8	13.5			
30.0	10.7	12.2			
32.0	9.7	11.1			
34.0	8.8	10.0	11.5		
36.0	7.9	9.1	10.5		
38.0	7.2	8.2	9.5		
40.0	6.5	7.5	8.6		
42.0	5.8	6.8	7.8	9.7	
44.0	5.2	6.1	7.1	8.9	
46.0	4.7	5.5	6.4	8.1	
48.0	4.2	4.9	5.8	7.3	8.5
50.0	3.7	4.4	5.2	6.6	7.7
55.0	2.7	3.2	3.9	5.0	5.8
60.0			2.8	3.7	4.1
危険角度 (°)	47	49	49	49	60
フック種類	24t	24t	24t	24t	24t
フック質量	0.88t	0.88t	0.88t	0.88t	0.88t
掛数	2	2	2	2	2

(単位 : ton)

22.2mブーム+9mエクステンションブーム+8.55m+45m 4ビームリフトジブ

S性能

作業半径 (m)	offset 10°	offset 20°	offset 30°	offset 45°	offset 60°
18.0	21.5				
20.0	20.6				
22.0	18.6				
24.0	16.8				
26.0	15.3				
28.0	13.9	15.8			
30.0	12.7	14.4			
32.0	11.5	13.1			
34.0	10.5	12.0	13.6		
36.0	9.6	10.9	12.5		
38.0	8.8	10.0	11.4		
40.0	8.0	9.1	10.5		
42.0	7.3	8.3	9.6	11.5	
44.0	6.6	7.6	8.7	10.6	
46.0	6.0	6.9	8.0	9.7	
48.0	5.4	6.3	7.3	9.0	10.3
50.0	4.9	5.7	6.6	8.2	9.4
55.0	3.7	4.4	5.2	6.5	7.4
60.0	2.7	3.3	3.9	5.0	5.7
65.0			2.9	3.5	
危険角度 (°)	45	46	46	46	60
フック種類	24t	24t	24t	24t	24t
フック質量	0.88t	0.88t	0.88t	0.88t	0.88t
掛数	2	2	2	2	2

(単位 : ton)

31.2mブーム+9mエクステンションブーム+8.55m+45m 4ビームリフトジブ

S性能

作業半径 (m)	offset 10°	offset 20°	offset 30°	offset 45°	offset 60°
24.0	13.0				
26.0	13.0				
28.0	13.0				
30.0	13.0				
32.0	13.0	13.0			
34.0	13.0	13.0			
36.0	12.9	13.0			
38.0	11.9	13.0	13.0		
40.0	11.0	12.4	13.0		
42.0	10.2	11.5	12.8		
44.0	9.4	10.6	11.9		
46.0	8.6	9.8	11.1	12.9	
48.0	8.0	9.0	10.3	12.0	
50.0	7.3	8.3	9.5	11.2	12.9
55.0	6.0	6.8	7.8	9.3	10.7
60.0	4.8	5.5	6.3	7.6	8.6
65.0	3.7	4.3	5.0	6.1	6.7
70.0	2.8	3.3	3.9	4.6	
75.0			2.9	3.3	
危険角度 (°)	41	42	42	45	60
フック種類	24t	24t	24t	24t	24t
フック質量	0.88t	0.88t	0.88t	0.88t	0.88t
掛数	2	2	2	2	2

(単位 : ton)

40.2mﾌﾞｰﾑ+9mｲｸﾞｽﾃﾝｼﾞｵﾝﾌﾞｰﾑ+8.55m+45m ﾏｰﾋﾞｰﾘﾌﾄｼﾞﾌﾞ

S性能

作業半径 (m)	offset 10°	offset 20°	offset 30°	offset 45°	offset 60°
26.0	8.0				
28.0	8.0				
30.0	8.0				
32.0	8.0				
34.0	8.0	8.0			
36.0	8.0	8.0			
38.0	8.0	8.0			
40.0	8.0	8.0	8.0		
42.0	8.0	8.0	8.0		
44.0	8.0	8.0	8.0		
46.0	8.0	8.0	8.0		
48.0	8.0	8.0	8.0	8.0	
50.0	8.0	8.0	8.0	8.0	
55.0	8.0	8.0	8.0	8.0	8.0
60.0	6.8	7.7	7.9	8.0	8.0
65.0	5.6	6.3	7.2	7.9	7.9
70.0	4.4	5.1	5.8	6.7	7.1
75.0	3.0	3.9	4.5	5.2	
80.0			2.9	3.6	
危険角度 (°)	47	48	48	48	60
フック種類	24t	24t	24t	24t	24t
フック質量	0.88t	0.88t	0.88t	0.88t	0.88t
掛数	2	2	2	2	2

(単位 : ton)



13.2mブーム+9mエクステンションブーム+8.55m+54mハブ-リフトジブ

S性能

作業半径 (m)	offset 10°	offset 20°	offset 30°	offset 45°	offset 60°
24.0	11.5				
26.0	10.3				
28.0	9.3				
30.0	8.3				
32.0	7.5	8.8			
34.0	6.7	7.9			
36.0	6.0	7.1			
38.0	5.4	6.4			
40.0	4.8	5.8	6.9		
42.0	4.3	5.2	6.3		
44.0	3.8	4.6	5.7		
46.0	3.3	4.1	5.1		
48.0	2.9	3.7	4.6	6.2	
50.0	2.5	3.2	4.1	5.6	
55.0	1.6	2.2	2.9	4.2	5.5
60.0			2.0	3.1	4.1
65.0				2.0	2.6
危険角度 (°)	53	55	56	56	60
フック種類	12t	12t	12t	12t	12t
フック質量	0.53t	0.53t	0.53t	0.53t	0.53t
掛数	1	1	1	1	1

(単位 : ton)

17.7mブーム+9mエクステンションブーム+8.55m+54mハブ-リフトジブ

S性能

作業半径 (m)	offset 10°	offset 20°	offset 30°	offset 45°	offset 60°
24.0	11.5				
26.0	11.5				
28.0	11.2				
30.0	10.2				
32.0	9.2	10.7			
34.0	8.4	9.8			
36.0	7.6	8.9			
38.0	6.9	8.1			
40.0	6.2	7.3	8.7		
42.0	5.6	6.7	7.9		
44.0	5.1	6.1	7.2		
46.0	4.5	5.5	6.6		
48.0	4.1	4.9	6.0		
50.0	3.6	4.4	5.4	7.1	
55.0	2.6	3.3	4.2	5.7	
60.0	1.8	2.4	3.1	4.3	5.6
65.0		1.6	2.2	3.2	4.0
70.0				2.1	
危険角度 (°)	51	52	53	53	60
フック種類	12t	12t	12t	12t	12t
フック質量	0.53t	0.53t	0.53t	0.53t	0.53t
掛数	1	1	1	1	1

(単位 : ton)

22.2mブーム+9mエクステンションブーム+8.55m+54mハビ-リフトジブ

S性能

作業半径 (m)	offset 10°	offset 20°	offset 30°	offset 45°	offset 60°
26.0	11.0				
28.0	11.0				
30.0	11.0				
32.0	10.9				
34.0	10.0	11.0			
36.0	9.1	10.6			
38.0	8.4	9.7			
40.0	7.6	8.9			
42.0	7.0	8.2	9.6		
44.0	6.4	7.5	8.8		
46.0	5.8	6.8	8.1		
48.0	5.2	6.2	7.4		
50.0	4.8	5.7	6.8		
55.0	3.6	4.4	5.4	7.0	
60.0	2.7	3.4	4.2	5.6	7.0
65.0	1.9	2.5	3.2	4.4	5.4
70.0		1.7	2.3	3.2	3.8
75.0				2.1	
危険角度 (°)	48	49	50	50	60
フック種類	12t	12t	12t	12t	12t
フック質量	0.53t	0.53t	0.53t	0.53t	0.53t
掛数	1	1	1	1	1

(単位 : ton)

31.2mブーム+9mエクステンションブーム+8.55m+54mハビ-リフトジブ

S性能

作業半径 (m)	offset 10°	offset 20°	offset 30°	offset 45°	offset 60°
28.0	9.0				
30.0	9.0				
32.0	9.0				
34.0	9.0				
36.0	9.0	9.0			
38.0	9.0	9.0			
40.0	9.0	9.0			
42.0	9.0	9.0			
44.0	8.9	9.0	9.0		
46.0	8.2	9.0	9.0		
48.0	7.6	8.8	9.0		
50.0	7.0	8.2	9.0		
55.0	5.7	6.7	7.9	9.0	
60.0	4.6	5.4	6.5	8.0	8.7
65.0	3.6	4.4	5.2	6.6	7.9
70.0	2.8	3.4	4.1	5.4	6.2
75.0	2.0	2.6	3.2	4.1	4.6
80.0		1.8	2.3	3.0	
85.0				1.8	
危険角度 (°)	45	45	45	45	60
フック種類	12t	12t	12t	12t	12t
フック質量	0.53t	0.53t	0.53t	0.53t	0.53t
掛数	1	1	1	1	1

(単位 : ton)

40.2mﾌﾞｰﾑ+9mｲｸﾞｽﾃﾝｼﾞｵﾝﾌﾞｰﾑ+8.55m+54m ﾏﾋﾞｰﾘﾌﾄｼﾞﾌﾞ

S性能

作業半径 (m)	offset 10°	offset 20°	offset 30°	offset 45°	offset 60°
30.0	5.0				
32.0	5.0				
34.0	5.0				
36.0	5.0				
38.0	5.0	5.0			
40.0	5.0	5.0			
42.0	5.0	5.0			
44.0	5.0	5.0			
46.0	5.0	5.0	5.0		
48.0	5.0	5.0	5.0		
50.0	5.0	5.0	5.0		
55.0	5.0	5.0	5.0	5.0	
60.0	5.0	5.0	5.0	5.0	
65.0	5.0	5.0	5.0	5.0	5.0
70.0	4.4	5.0	5.0	5.0	5.0
75.0	3.5	4.2	5.0	5.0	5.0
80.0	2.7	3.3	4.0	4.9	4.9
85.0	1.7	2.4	3.0	3.7	
90.0			1.9	2.5	
危険角度 (°)	47	48	48	48	60
フック種類	12t	12t	12t	12t	12t
フック質量	0.53t	0.53t	0.53t	0.53t	0.53t
掛数	1	1	1	1	1

(単位 : ton)

13.2mブーム+9mエクステンションブーム+8.55m+63mハビ-リフトジブ

S性能

作業半径 (m)	offset 10°	offset 20°	offset 30°	offset 45°	offset 60°
22.0	9.0				
24.0	8.9				
26.0	8.7				
28.0	8.0				
30.0	7.2				
32.0	6.4				
34.0	5.7				
36.0	5.0	6.3			
38.0	4.4	5.6			
40.0	3.9	5.0			
42.0	3.4	4.5			
44.0	3.0	3.9			
46.0	2.5	3.5	4.6		
48.0	2.1	3.0	4.1		
50.0	1.8	2.6	3.6		
55.0		1.7	2.5		
60.0			1.6	3.0	
65.0				2.0	3.0
70.0					2.0
危険角度 (°)	62	65	67	67	67
フック種類	12t	12t	12t	12t	12t
フック質量	0.53t	0.53t	0.53t	0.53t	0.53t
掛数	1	1	1	1	1

(単位 : ton)

17.7mブーム+9mエクステンションブーム+8.55m+63mハビ-リフトジブ

S性能

作業半径 (m)	offset 10°	offset 20°	offset 30°	offset 45°	offset 60°
24.0	8.9				
26.0	8.9				
28.0	8.6				
30.0	8.4				
32.0	8.0				
34.0	7.2				
36.0	6.5	6.8			
38.0	5.8	6.5			
40.0	5.2	6.2			
42.0	4.7	5.8			
44.0	4.1	5.3			
46.0	3.7	4.7	4.9		
48.0	3.2	4.2	4.7		
50.0	2.8	3.8	4.5		
55.0	1.9	2.7	3.7		
60.0		1.8	2.7	3.3	
65.0			1.8	3.1	3.0
70.0				2.2	3.0
75.0					1.9
危険角度 (°)	60	62	63	63	63
フック種類	12t	12t	12t	12t	12t
フック質量	0.53t	0.53t	0.53t	0.53t	0.53t
掛数	1	1	1	1	1

(単位 : ton)

22.2mブーム+9mエクステンションブーム+8.55m+63mハビ-リフトジブ

S性能

作業半径 (m)	offset 10°	offset 20°	offset 30°	offset 45°	offset 60°
24.0	9.0				
26.0	8.8				
28.0	8.6				
30.0	8.6				
32.0	8.4				
34.0	8.3				
36.0	7.9	6.9			
38.0	7.2	6.6			
40.0	6.5	6.4			
42.0	5.9	6.1			
44.0	5.3	5.8			
46.0	4.8	5.6	4.9		
48.0	4.3	5.4	4.7		
50.0	3.8	4.9	4.6		
55.0	2.8	3.7	4.2		
60.0	1.9	2.8	3.7	3.4	
65.0		1.9	2.7	3.2	3.0
70.0			1.9	3.1	2.9
75.0				2.2	2.9
80.0					1.7
危険角度 (°)	58	60	61	61	61
フック種類	12t	12t	12t	12t	12t
フック質量	0.53t	0.53t	0.53t	0.53t	0.53t
掛数	1	1	1	1	1

(単位 : ton)

31.2mブーム+9mエクステンションブーム+8.55m+63mハビ-リフトジブ

S性能

作業半径 (m)	offset 10°	offset 20°	offset 30°	offset 45°	offset 60°
32.0	7.3				
34.0	7.3				
36.0	7.3				
38.0	7.3				
40.0	7.3				
42.0	7.3	6.3			
44.0	7.2	6.1			
46.0	6.9	5.9			
48.0	6.4	5.6			
50.0	5.9	5.4	4.7		
55.0	4.7	5.0	4.3		
60.0	3.6	4.6	4.0	3.4	
65.0	2.7	3.6	3.7	3.2	
70.0	1.9	2.7	3.5	3.1	2.9
75.0		1.9	2.7	3.0	2.9
80.0			1.9	2.9	2.9
85.0				2.0	2.4
危険角度 (°)	56	57	57	57	60
フック種類	12t	12t	12t	12t	12t
フック質量	0.53t	0.53t	0.53t	0.53t	0.53t
掛数	1	1	1	1	1

(単位 : ton)

40.2mブーム+9mエクステンションブーム+8.55m+63mハブ-リフトジブ

S性能

作業半径 (m)	offset 10°	offset 20°	offset 30°	offset 45°	offset 60°
34.0	4.3				
36.0	4.3				
38.0	4.3				
40.0	4.3				
42.0	4.3	4.3			
44.0	4.3	4.3			
46.0	4.3	4.3			
48.0	4.3	4.3			
50.0	4.3	4.3			
55.0	4.3	4.3	4.3		
60.0	4.3	4.3	4.1		
65.0	4.3	4.3	3.9	3.3	
70.0	3.4	4.1	3.6	3.1	2.9
75.0	2.6	3.4	3.4	3.0	2.9
80.0	1.9	2.6	3.3	3.0	2.9
85.0		1.9	2.6	2.9	2.9
90.0			1.9	2.7	2.7
95.0				1.8	
危険角度 (°)	54	54	55	55	60
フック種類	12t	12t	12t	12t	12t
フック質量	0.53t	0.53t	0.53t	0.53t	0.53t
掛数	1	1	1	1	1

(単位 : ton)